

Installationanleitung für Lunawood Fassaden



Inhalt

01	Vorworte	5
02	Hinterlüftung und Grund- und Traglattung	6
02.1.	Konstruktionsprinzipien	7
02.2.	Materialwahl für Traglattung Allgemeine Anleitung von Lunawood	7
02.3.	Aufbau der tragenden Wandkonstruktion für die Befestigung der Grund- und Traglattung	9
02.4.	Mögliche Unterkonstruktion / Grund- und Traglattung, Deutschland	9
02.5.	Der Abstand der Grund- und Traglatten, Deutschland	10
02.6.	Spritzwasserschutz und Abstand zu angrenzenden Bauteilen, Deutschland	11
02.7.	Hinterlüftung und Kleintierschutz der Bekleidung, Deutschland	12
02.8.	Feuergeschütztes Lunawood Thermoholz	13
03	Befestigung	14
03.1.	Hinweise zur Sichtseite bei den Fassadenprodukten von Lunawood	15
03.2.	Richtige Befestigung von Lunawood-Fassadenprofilen, Allgemeine Anleitung von Lunawood	16
03.3.	Befestigung der Fassadenprofile, Deutschland	17
03.4.	Produktspezifische Befestigungshinweise, Deutschland	18
03.5.	Besonderheiten bei offenen Fassadenbekleidungen	20
03.6.	Ausführung von waagerechten Längsstößen	21
03.7.	Ausführung von senkrechten Längsstößen (Geschossstößen)	22
03.8.	Eck- und Leibungsdetails	23
04	Tipps für die Lagerung, Handhabung und Wartung von Lunawood Fassaden	24
04.1.	Lagerung von Holz am Einsatzort	25
04.2.	Vorsichtige Handhabung	25
04.3.	Oberflächenbehandlung	26
04.4.	Metallische Abdeckungen	26
04.5.	Nutzung, Wartung und Instandsetzung	26

Vorworte

01

Sehr geehrte Damen und Herren,

Diese Montageanleitung basiert auf den Premium-Eigenschaften von Lunawood ThermoWood® und dem aktuellen Stand der Technik. Damit Sie lange Freude an unseren Produkten haben, möchten wir Ihnen einige Tipps zur Montage und Pflege der Fassadenprodukte der Lunawood Collection geben.

Für eine erfolgreiche Montage beachten Sie bitte immer und vollständig die folgende Montageanleitung, unsere Produktdatenblätter und halten sich bei der Planung und Ausführung immer an die örtlichen Begebenheiten und Bauvorschriften. Beachten Sie alle bekannten Regelwerke wie z. B. Fachregeln 01 – Holzbau Deutschland und die ATV DIN 18334 sowie die DIN 18516 und die entsprechenden Vorgaben der MBO (Musterbauordnung), der MVV TB (Muster-Verwaltungsvorschrift Technische Baubestimmungen) bzw. der LBO (Landesbauordnung) der einzelnen Bundesländer in der jeweils aktuellen Fassung. Dies gilt insbesondere für die Einhaltung der Vorgaben für Brand- und Wärmeschutz.

Bei Gebäuden mit Fassadenbekleidungen aus Holz, die der Gebäudeklasse 4+5 zugeordnet werden, sind zusätzliche Maßnahmen bei der Planung und Ausführung zu berücksichtigen. Entsprechende Hinweise finden Sie in der MHolzBauRL (Muster-Richtlinie über brandschutztechnische Anforderungen an Bauteile und Außenwandbekleidungen – Ausgabe 4).

Die Vorgaben der „Fachregel 01 - Holzbau Deutschland“ gelten für alle technischen Details bei der Planung und Ausführung von vorgehängten Fassaden bei Gebäuden bis zu einer maximalen Höhe von 10 m über Oberkante Gelände. Bei höheren Gebäuden müssen die zusätzlichen statischen Anforderungen z.B. Wind- und sog. sowie ergänzende Vorgaben z.B. der DIN 18516 für die Verwendung von Befestigungszubehör beachtet werden. Bei Großobjekten sowie bei Gebäuden in der Gebäudeklasse 4 + 5 oder bei Hochhäusern, müssen zusätzlich Details und Anforderungen berücksichtigt werden die nicht mit dieser Standardmontageanleitung abdeckt werden.

Die materialtypischen Besonderheiten von Thermoholz werden in den entsprechenden Montageschritten gesondert erklärt und sind zusätzlich zu beachten. Bei Unklarheiten und Abweichungen zu den Regelwerken und zu der Montageanleitung, halten Sie bitte mit entsprechenden Fachleuten oder mit dem Hersteller Lunawood Rücksprache.

Es gibt für Fassaden viele Gestaltungs- und Kombinationsmöglichkeiten mit anderen Materialien wie z.B. Stein, Putz oder Metall. Bitte prüfen Sie immer, ob eine Reaktion dieser Materialien mit Lunawood Thermoholz oder den Inhaltsstoffen möglich ist damit es nicht zu unschönen Verfärbungen kommt.

Es sollte schon bei der Planung die späteren Umwelteinflüsse und die erforderlichen Wartungsintervalle berücksichtigt werden. So wird sichergestellt, dass die Fassade eine lange Lebensdauer hat und auch den optischen Ansprüchen gerecht werden kann.

Zusätzliche Anbauten wie z.B. Markisen und Vordächer, dürfen nur in Absprache mit ihrem Architekten und Statiker an die vorgehängte Fassade angebracht werden. Beachten Sie auch, dass durch diese Anbauteile eine unterschiedliche Vergrauung oder Wasserränder entstehen können.

Die Angaben in dieser Montageanleitung sollen als Richtwerte für die Ausführung der Fassade dienen. Vom Ausführenden sind objektbezogene Vorgaben des Planers und Bauherrn zusätzlich zu beachten. Statische Vorgaben für die Befestigung und Verankerung sind insbesondere bei Gebäuden in Küstennähe bis 5 km landeinwärts sowie auf den Inseln der Nord- und Ostsee zu berücksichtigen (siehe Fachregel 01 – Holzbau Deutschland). Der Hersteller haftet nicht für Schäden die durch Nichtbeachtung der Regelwerke, Normen und der Montageanleitung entstehen.

Hinterlüftung und Grund- und Traglattung

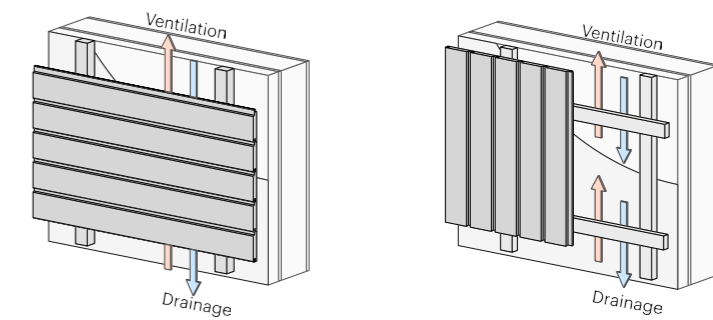
02

02.1. Konstruktionsprinzipien

Nach der Wahl des Profiltyps muss die Unterkonstruktion der Fassade gewählt werden. Sie trägt die Bekleidung und sorgt außerdem dafür, dass zwischen ihr und der tragenden Wand ein trockener Hohlraum mit Luftzirkulation entsteht, der:

- das Abfließen von Wasser fördert, wenn die Verschalungsprofile nass werden,
- den Feuchtigkeitsgehalt an der Innen- und der Außenseite der Verschalung ausgleicht und
- eine lange Dauerhaftigkeit der Tragkonstruktion gewährleistet.

Bei der Montage und Ausrichtung der Unterkonstruktion (Grund- und Traglattung) muss auf die Verlegerichtung der Fassadenbekleidung geachtet werden. Mit 30 x 50 mm starken Grund- und Traglatten ist immer ein durchgehender Belüftungsabstand von mindestens 20 mm hinter der Bekleidung sichergestellt.



02.2. Materialwahl für Traglattung Allgemeine Anleitung von Lunawood

Die Unterkonstruktion (Traglattung) muss stets an der Wand befestigt werden. Je nach Art der Wandkonstruktion kann die Traglattung in **Holz** oder **Metall** ausgeführt werden.

Unterkonstruktion	Wandtyp	
	HOLZ Holzfachwerk oder Brettspertholz	BETON MAUERWERK
Traglattung aus Holz	Gebräuchlichste Lösung	Weniger verbreitete Lösung
Traglattung aus Metall	Weniger verbreitete Lösung	Gebräuchlichste Lösung

Traglattung Holz

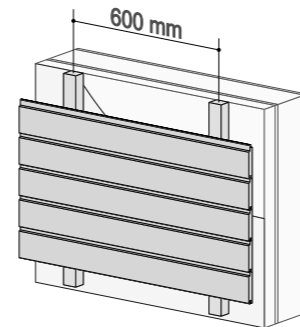
Trag- und Grundlattung aus Holz werden bei einer geschlossenen Fassadenbekleidung der Gebrauchsklasse GK 0 zugeordnet und daher ist kein chemischer Holzschutz erforderlich. Bei einer offenen Fassadenbekleidung muss die Traglattung aus Holz eine ausreichende Dauerhaftigkeitsklasse für die Verwendung in der Gebrauchsklasse GK 3.1 oder GK 3.2 aufweisen.

- Besteht die Wandkonstruktion aus Holz (z.B. Holzrahmenbauweise oder Brettsper Holz), muss die Holzlattung direkt an der tragenden Wandkonstruktion befestigt werden.
- Bei Beton- oder gemauerten Wänden muss die Holzlattung mit zugelassenen Befestigungsmitteln oder Systemen z.B. Schrauben und Dübel, an der tragenden Wandkonstruktion befestigt werden.

A. Waagerechte Lunawood-Bekleidung

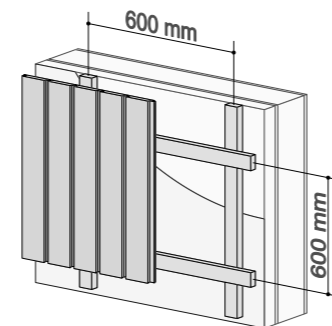
Bei waagerechter Montage der Fassadenprofile müssen die senkrechten Traglatten eine Mindestabmessung von 30 x 50 mm aufweisen.

Wir empfehlen Abstände von ca. 600 mm einzuhalten.



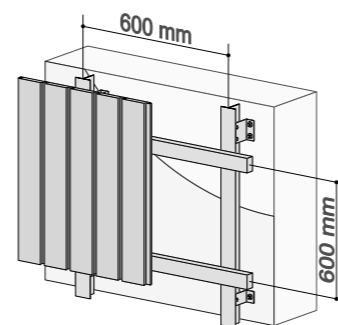
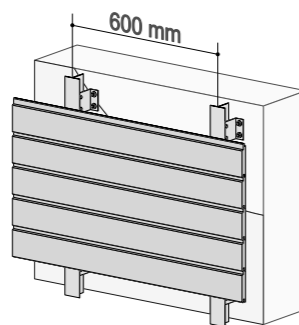
B. Senkrechte Lunawood-Bekleidung

Bei senkrecht montierten Fassadenbekleidungen sorgt eine Gitterkonstruktion für die angemessene Belüftung und den Wasserablauf im Hohlraum. Für senkrechte Bekleidungen müssen die waagerechten Traglatten eine Mindestabmessung von 30 x 50 mm aufweisen. Die waagerechten Traglatten werden zur Schaffung eines Hohlraums zur tragenden Wand auf den senkrechten Grundlatten mit einer Mindestabmessung von 30 x 50 mm befestigt. Die senkrechten und waagerechten Latten sollten in einem Abstand von 600 mm montiert werden.



Traglattung aus Metall

Für Metalltraglatten ist Aluminium am gebräuchlichsten, es kann aber auch Edelstahl verwendet werden. Für die Ausführung der Befestigung sind die Vorgaben der Hersteller dieser Metalltraglattung zu beachten.



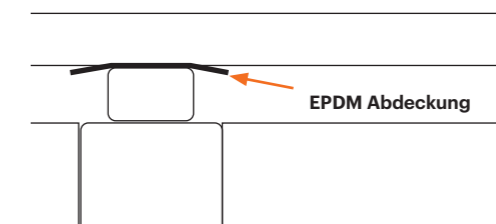
02.3. Aufbau der tragenden Wandkonstruktion für die Befestigung der Grund- und Traglattung

Der Wandaufbau muss so ausgeführt werden, dass die komplette vorgehängte Fassade inkl. Unterkonstruktion sicher befestigt werden kann und den baulichen Vorschriften entspricht. Dabei muss berücksichtigt werden dass die Grund- und Traglattung als statisches Bauteil eingestuft wird.

02.4. Mögliche Unterkonstruktion / Grund- und Traglattung, Deutschland

Für die Grund- und Traglattung der Thermoholz Fassadenbekleidung sind geeignete und zulässige Massivholzunterkonstruktionen z.B. Fichte/Tanne mit der Schnittholzklasse S10/C24 zu verwenden. Es müssen Mindestquerschnitte von 30 x 50 mm für die Grund- und Traglattung verwendet werden. Thermoholzrahmen- oder Konstruktionshölzer aus unserem Sortiment dürfen nicht als Grund- oder Traglattung verwendet werden.

Je nach Standort und klimatischen Bedingungen z.B. in Küstennähe oder an feuchten Standorten, müssen bei der Verwendung von Fichte / Tanne Unterkonstruktionen bei einer offenen horizontalen Fassadenbekleidung evtl. zusätzliche Schutzmaßnahmen wie z. B. die Abdeckung der Traglattung mit seitlich überstehendem EPDM-Band vorgenommen werden.



■ Abdeckung der Traglattung mit einer EPDM Band.

Mit dieser Maßnahme kann eine Aufwechfung der Traglattung vermieden werden.

Bitte beachten Sie, dass die senkrechte offene Fassadenbekleidung in den Fachregeln 01 ausgeschlossen wurde da eine Fichte/Tanne Unterkonstruktion für diese Ausführung nicht ausreichend dauerhaft ist. Mit einer Grund- / Traglattung aus einer dauerhaften Holzart, z.B. Lärche oder Douglasie in der Schnittholzklasse S10/C24, kann eine dauerhafte und langlebige Konstruktion umgesetzt werden. Alternativ können auch zugelassene Aluminiumsysteme verwendet werden die dann auch den zusätzlichen Brandschutzanforderungen für die Gebäudeklassen 4 + 5 erfüllen.

02.5. Der Abstand der Grund- und Traglatten, Deutschland

Der Abstand der Grund- und Traglatten ist abhängig von der Dicke der Fassadenprofile und der Lasteinflussgröße sowie der Windsoglast für den jeweiligen Standort. Dabei müssen auch die Vorgaben zur Befestigung der Unterkonstruktion an der Hauswand berücksichtigt werden.

Verankerung und Abstand der Unterkonstruktion (Grund- und Traglattung)

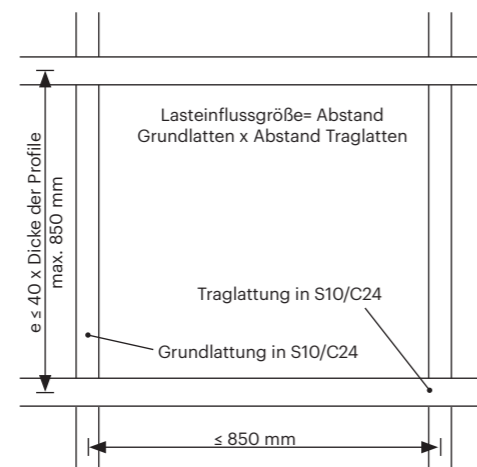
Verwenden Sie für die Verankerung der Grundlattung an massiven Außenwänden nur Produkte mit einer allgemein bauaufsichtlichen Zulassung (abZ) oder einer europäisch technischen Zulassung (ETA). Bei Holzrahmenbauweise darf die Grundlattung auch genagelt werden.

Berücksichtigen Sie bei der Auswahl der Verankerungsmittel das Eigengewicht und die Windlast (Windlastzone 1-4) sowie die unterschiedlichen Lasteinflussflächen. Evtl. müssen bei Anbauteilen zusätzliche Lasten berücksichtigt werden.

Erforderliche Verbindungsmittel für die Befestigung der Grund- und Traglatten 30 x 50 mm (S10/C24)

	Schrauben (mit Teilgewinde und Bohrkopf)		
	Ø 4 mm	Ø 4,5 mm	Ø 5 mm
Durchmesser	Ø 4 mm	Ø 4,5 mm	Ø 5 mm
Kopfdurchmesser	≥ 7,5 mm	≥ 8,5 mm	≥ 9,4 mm
Einschraubtiefe	≥ 24 mm	≥ 27 mm	≥ 30 mm
Schraubenlänge bei 30 mm Latte	50 mm	60 mm	60 mm
Windzone	Lasteinflussfläche (m ²) ¹		
1	0,4	ok	ok
	0,5	ok	ok
	0,6	ok	ok
2	0,4	-	ok
	0,5	-	ok
	0,6	-	ok
3	0,4	-	-
	0,5	-	-
	0,6	-	-
4	0,4	-	ok
	0,5	-	-
	0,6	-	-

1= Lasteinflussgröße = Abstand Grundlatten x Abstand Traglatten



Für die Auswahl der Befestigungsmittel muss die Lasteinflussgröße bei allen Objekten berücksichtigt werden.

Berücksichtigen Sie bei der Befestigung der Grundlattung, dass bei Gebäuden in Küstennähe bis 5 km landeinwärts. Sowie auf den Inseln der Nord- und Ostsee ein rechnerischer Nachweis für die Befestigung der Grund- und Traglattung bei allen Fassadenbekleidungen erforderlich ist.

02.6. Spritzwasserschutz und Abstand zu angrenzenden Bauteilen, Deutschland

Bei allen direkt bewitterten Fassadenbekleidungen muss immer ein Abstand von 300 mm zum Erdreich oder zum wasserführenden Belag vorhanden sein (Bild 1).

Durch konstruktive Maßnahmen wie mit einem 150 mm über die Bekleidung überstehenden Kiesstreifen (Korngröße 16/32) kann der Abstand auf 150 mm reduziert werden (Bild 2).

Eine Absenkung auf min. 50 mm ist bei horizontaler Verlegung der Fassadenprofile möglich, wenn die unteren 300 mm als Verschleißteil eingestuft werden (Bild 3).

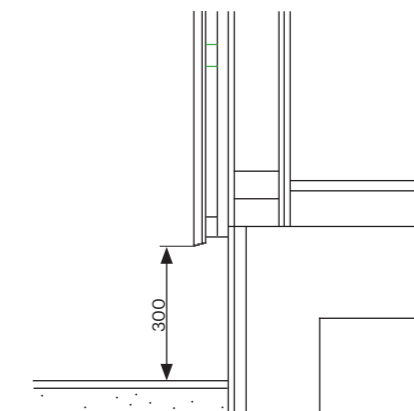


Bild 1

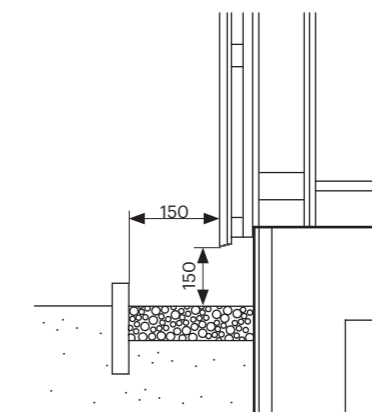


Bild 2

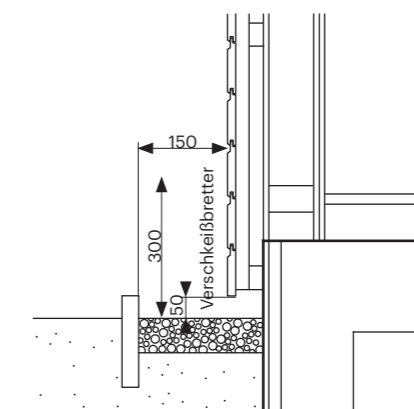
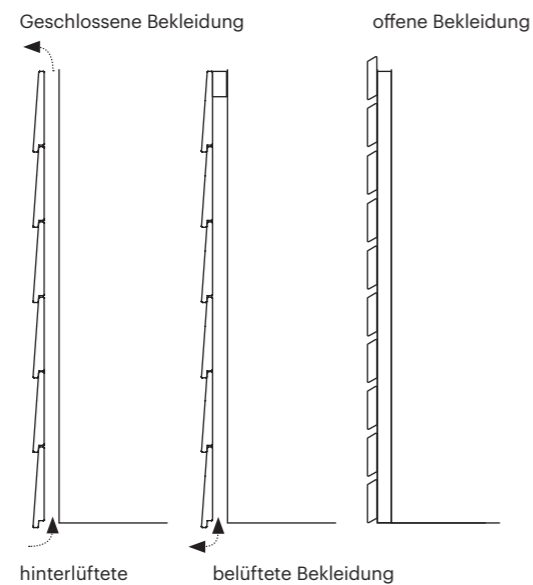


Bild 3

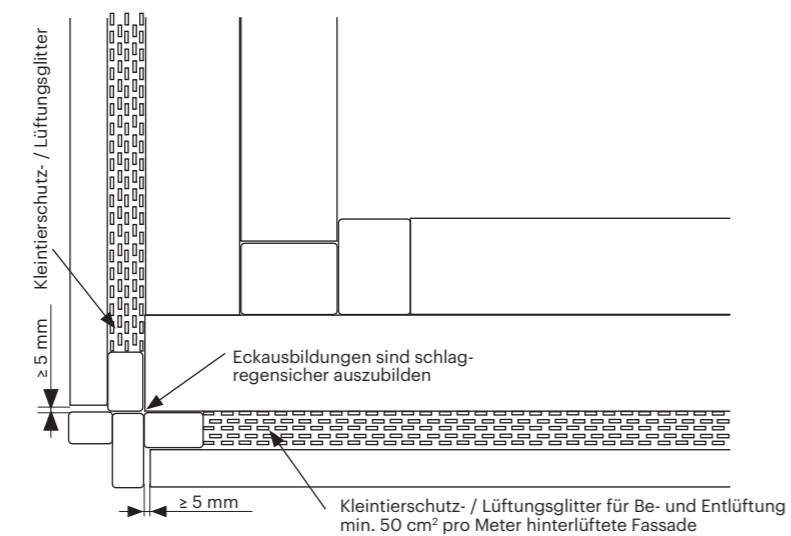
02.7. Hinterlüftung und Kleintierschutz der Bekleidung, Deutschland

Die Ausführung der Hinterlüftung hängt von Bekleidungstyp – geschlossene oder offene Ausführung ab. Ein Abstand von mindestens 20 mm muss zwischen Wandaufbau und Fassadenbekleidung grundsätzlich eingehalten werden damit eine ausreichende Hinterlüftung/Belüftung der Bekleidung sichergestellt ist. Durch Brandschutzanforderungen können abweichende Abstände erforderlich sein.

Geschlossene Thermoholz-Fassaden können als „hinterlüftete“ und auch als „belüftete“ Fassadenbekleidung ausgeführt werden. Eine nicht belüftete Ausführung darf mit unseren Thermoholzprofilen nicht ausgeführt werden.



Die Zu- und Abluftöffnungen müssen bei der hinterlüfteten Ausführung mindestens 50 cm² pro Meter Fassade und bei der belüfteten Ausführung muss die untere Belüftungsquerschnitt 100 cm² pro Meter betragen. Der Lochanteil ist für die Berechnung zu berücksichtigen. Bei der belüfteten Bekleidung muss nur unten ein Kleintierschutzgitter eingeplant und montiert werden.



Der Hinterlüftungspalt muss min 20 mm betragen und unten sowie oben mit einem Kleintierschutzgitter versehen werden.

02.8. Feuergeschütztes Lunawood Thermoholz

Lunawood ThermoWood® Produkte sind auch als feuergeschützt erhältlich. Dies erweitert die Einsatzmöglichkeiten von Lunawood in nachhaltiger Architektur noch weiter. Durch das Brandimprägnierungsverfahren erfüllt Lunawood ThermoWood® die geforderte Brandklasse B für Fassadenkonstruktionen.

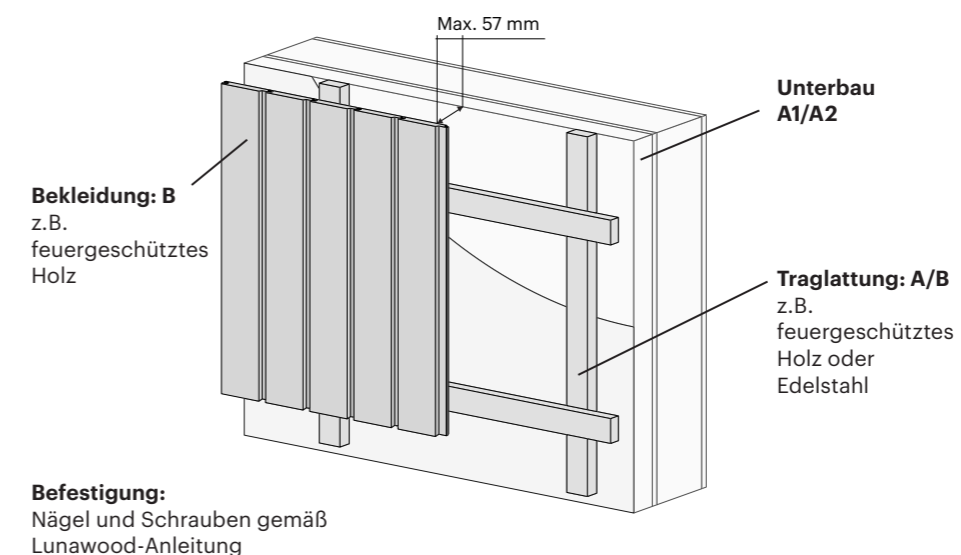
Die Verwendung von Lunawood in vielseitigen Projekten mit Anforderungen an die Brandklasse unterliegt dem Eurocode EN 13501. Durch das Brandimprägnierungsverfahren erfüllt Lunawood Thermowood die erforderliche Brandklasse B für Fassadenkonstruktionen. Die verwendete Technologie und Methode zum Brandschutz ist ein dokumentierter, CE-gekennzeichneter Behandlungsprozess, der eine gleichbleibende Qualität des Brandschutzes ermöglicht. Gehobelte, flache Nut- und Feder-Lunawood-Produkte erreichen die Brandklasse B-s1,d0, während 3D-Lunawood-Produkte auf die Brandklasse B-s2,d0 geprüft wurden.

Für den Außeneinsatz beträgt die Anforderung an das Brandverhalten min. B-s2,d0. Für den Innenbereich reicht B-s1,d0.

Produkt	Feuerklasse	Verwendung	Notiz
Flach, mind. 19 mm dickes Lunawood-Thermoholz mit Nut und Feder aus nordischer Fichte und Kiefer	B-s1,d0	Außen- und Innenbereich	Max. 57 mm Lüftungsspalt
Fichtenprodukte in 3D-Optik	B-s2,d0	Außenbereich	Max. 57 mm Lüftungsspalt, nur vertikale Montage
Glattkant- und Leistenprofile	B-s1,d0	Außen- und Innenbereich	Muss als ganze Konstruktion brandgeprüft werden

Konstruktive Anforderungen

Der Unterbau muss der Brandklasse A1 oder A2 entsprechen, während die Traglattung der Euroklasse A oder B entsprechen muss. Die Bekleidung sollte der Brandklasse B entsprechen. Lüftungsspalt bei geschlossenen Konstruktionen, d.h. bei Nut Feder-Produkten max. 57 mm. Offene Konstruktionen müssen gesondert Geprüft und zulegassen werden. Befestigung mit Nägeln und Schrauben nach Lunawood Anleitung.



Befestigung

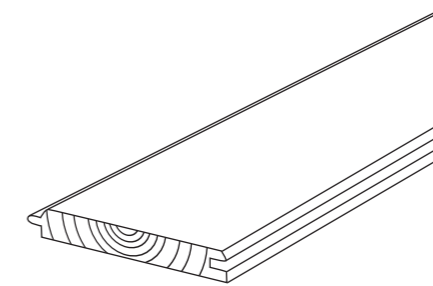
03

03.1. Hinweise zur Sichtseite bei den Fassadenprodukten von Lunawood

Bei allen Lunawood-Fassadenprodukten wird die Sortierung nach unseren festgelegten Spezialsortierungen vorgenommen. Bei besonderen Anforderungen sollte ein Abgleich erfolgen.

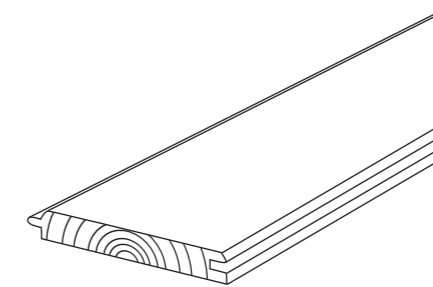
Welche Seite als Sichtseite genutzt wird, hängt von der Holzart ab. Lunawood berücksichtigt dies bereits beim Hobeln.

Bei Fassadenprodukten aus Kiefer wird die Kernholzseite aufgrund ihrer größeren Dauerhaftigkeit und der geringeren Neigung zu Abplatzungen als Sichtseite genutzt.



■ Kernholzseite als Gebrauchsoberfläche bei Produkten aus nordischer Kiefer

Lunawood-Fassadenprodukte aus nordischer Fichte werden mit der Splintholzseite als Sichtseite gehobelt. Die Splintholzseite kann bei Fichtenholz ohne Risiko von Abplatzungen als Sichtseite verwendet werden.



■ Splintholzseite als Gebrauchsoberfläche bei Produkten aus nordischer Fichte

Lunawood Glattkant- und Leistenprofile

Lunawood-Glattkant- und Leistenprofile werden aus nordischer Kiefer hergestellt. Die Sortierung erfolgt 3-seitig (Kernholzseite und Kante).

Alle Lunawood-Produkten werden sehr sorgfältig sortiert, jedoch hat Holz als natürlicher Rohstoff, bestimmte holztypische Merkmale wie z.B. Äste oder auch vereinzelt vorkommender Drehwuchs oder auch Farbunterschiede, die normalerweise keinen Mangel darstellen und die übliche Gebrauchstauglichkeit der Fassade nicht beeinträchtigen.

Vereinzelt können auf den Lunawood-Fassadenprofile produktionsbedingte Markierungen von Stapelleisten vorkommen die sich jedoch in den ersten Monaten nach der Montage angleichen und nicht mehr so auffallen. Bei der Verlegung sollte entsprechend nachsortiert und teilweise gesund gekappt werden damit die gewünschte Qualität erzielt wird. Berücksichtigen Sie diesen Verschnitt schon bei der Planung und bestellen eine entsprechende Menge gleich mit.

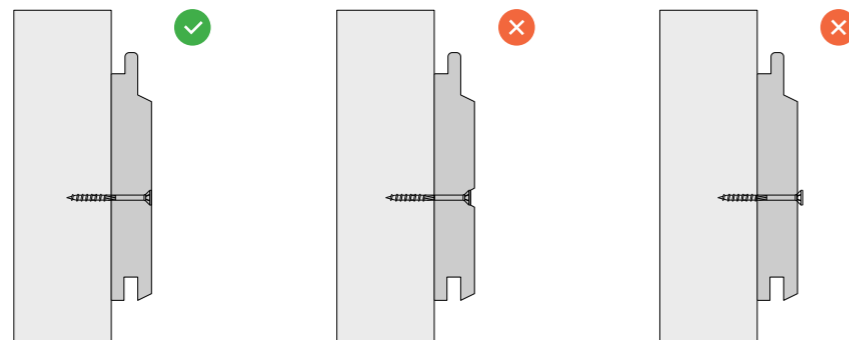
Beachten Sie auch, dass Lunawood-Profile werkseitig nicht auf Fixmaß zugeschnitten werden. Daher ist es bei der Verlegung notwendig auf beiden Seiten die Fassadenprofile rechtwinklig nachzuschneiden.

03.2. Richtige Befestigung von Lunawood-Fassadenprofilen, Allgemeine Anleitung von Lunawood

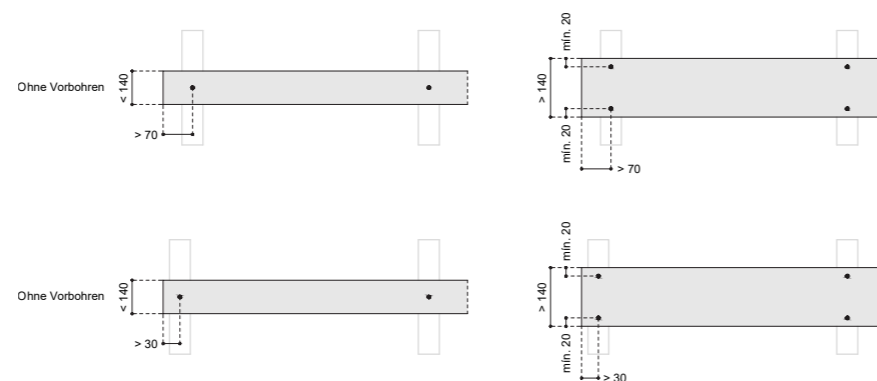
Für die Befestigung Lunawood-Bekleidungsprofile empfiehlt Lunawood die Verwendung für den jeweiligen Werkstoff der Traglattung (Holz oder Aluminium) zugelassene Befestigungssysteme. Die Schrauben für die Befestigung der Bekleidung müssen mindestens aus austenitischem Edelstahl (Klasse A2) bestehen.

Tipps:

- Für die Befestigung von Lunawood-Fassadenprofile empfiehlt Lunawood die Verwendung verdeckter Senkkopf- oder Konusschrauben.
- Die Schraubenlänge sollte das Doppelte der Stärke der Fassadenprofile und weniger als die Gesamtstärke der Bekleidung und Traglattung betragen.
- Schraublöcher mit einem Abstand von weniger als 70 mm vom Ende des Fassadenprofils vorbohren. Dadurch wird eine Rissbildung im Profil bei der Montage verhindert. Der Durchmesser des Vorbohrlochs muss größer sein als der Schraubendurchmesser.
- Die Schrauben nur so tief einschrauben das der Schraubenkopf bündig mit der Oberfläche des Fassadenprofils abschließt, um Risse, Flecken und Feuchtigkeitseinschlüsse zu vermeiden.



Bei Fassadenprofilen mit einer Breite unter 140 mm eine Schraube an jeder Bekleidung-/Traglattenkreuzung anbringen, beträgt die Breite über 140 mm, zwei Schrauben verwenden. Die empfohlenen Kantenabstände stets einhalten.



- Lunawood empfiehlt, Fassadenprofile an mindestens drei Traglatten zu befestigen.

03.3. Befestigung der Fassadenprofile, Deutschland

Die Befestigung der Fassadenprofile kann mit Edelstahlschrauben oder Nägel erfolgen. Bei der Auswahl der Befestigungsmittel muss die Korrosionsbeständigkeitsklasse (CRC) für den jeweiligen Standort und Anwendung beachtet werden.

Nach den Vorgaben der Fachregel 01 – Außenwand-bekleidungen, müssen für die sichtbare Befestigung der Fassadenprofile die Befestigungsmittel i.d.R. mind. A2 bzw. der CRC II entsprechen. In Küstennähe und bei hohem Salzgehalt der Luft, müssen eventuell hochwertigere Schrauben z.B. A4 verwendet werden.

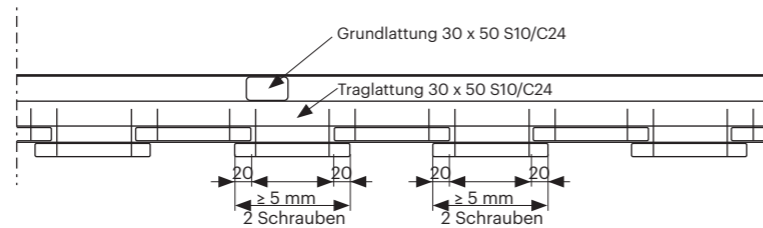
Korrosionsbeständigkeitsklasse (CRC)	Stahlsorte	
	nach ISO 3506	nach DIN EN 10088-1
II	A2	1.4301; 1.4307; 1.4567
	A3	1.4541
III	A4	1.4401; 1.4404; 1.4578
	A5	1.4571
	-	1.4362; 1.4062; 1.4162
IV	-	1.4439; 1.4462; 1.4539
V	-	1.4565; 1.4529

An den Brettenden der Fassadenprofile muss immer vorgebohrt werden, um die Bildung von stärkeren Endrisen zu minimieren.

In der Tabelle werden die entsprechenden Stahlsorten den verschiedenen Korrosionsbeständigkeitsklassen (CRC) II – V zugeordnet. Die Werkstoffnummer gibt genauere Informationen bezüglich der Verwendung und ist in der DIN EN 10088-1 festgelegt.

03.4. Produktspezifische Befestigungshinweise, Deutschland

Befestigung von Boden-Deckel-Bekleidungen

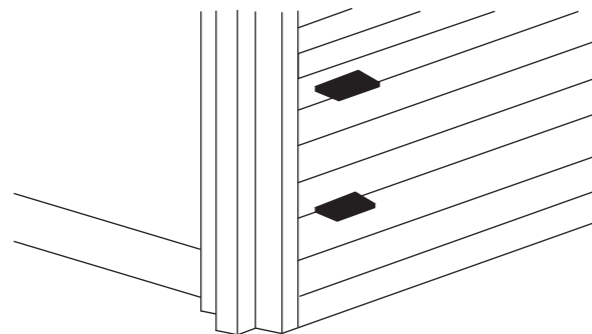


Die Überlappung der Bretter muss min. 20 mm betragen. Bei der Befestigung von Boden-Deckel-Bekleidungen, muss jedes Brett für sich einzeln befestigt werden. Bei Breiten ≤ 120 mm ist 1 Befestigung ausreichend. Bei breiteren Brettern muss die Montage mit min. 2 Befestigungen erfolgen.

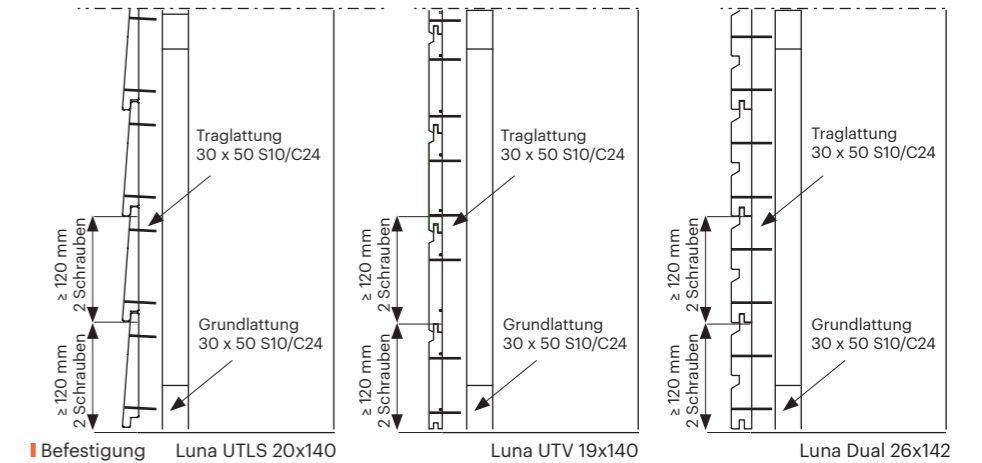
Befestigung von Fassadenbekleidungen mit Nut- und Federprofilen

Bei der Befestigung von Nut + Federprofilen muss darauf geachtet werden, dass je nach Standort und klimatischen Bedingungen immer 1 – 2 mm Luft in der Nut- und Federverbindung vorhanden ist.

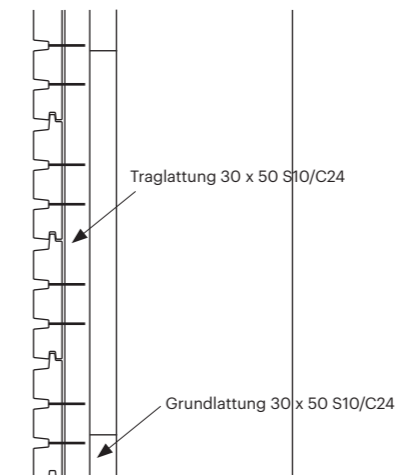
Mit Abstandshaltern, die auf der Vorderseite bei der Montage zwischen die Profile gelegt werden, ist das einfach umsetzbar. Ohne diese Luft kann es vorwiegend beim späteren Quellen der Profile zu Unebenheiten oder Beschädigungen an der Fassadenfläche kommen.



Weitere Befestigungsmöglichkeiten sind möglich jedoch sollte dabei immer die Brettbreite beachtet werden. Bei Profilbreiten >120 mm müssen grundsätzlich 2 Befestigungsmittel verwendet werden damit beim Schwinden und Quellen der Profile immer eine stabile Nut + Federverbindung sichergestellt ist. Bei den 3D-leistenoptik Profilen soll die Befestigung in den Nuten erfolgen. **Ausführlichere produktspezifische Befestigungsanleitungen unter www.lunawood.com**

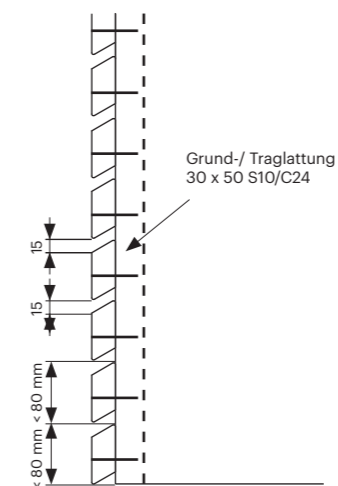


Befestigung Luna UTLS 20x140 Luna UTV 19x140 Luna Dual 26x142



Luna Triple 32x140

Rhombusprofile



Befestigung von Rhombusprofile Luna SSS 26x68

Bei Rhombusprofilen ≥ 80 mm, müssen 2 Befestigungsmittel verwendet werden.

Bei behandelten Rhombusprofilen muss ein Fugenabstand von ≥ 15 mm eingehalten werden damit eine Nachbehandlung der Kanten möglich ist.

Bei unbehandelten Profilen sollte der Abstand nicht < 5 mm sein.

Bei allen waagerechten offenen Fassadenbekleidungen muss geprüft werden, ob eine UV-beständige Fassadenbahn eingebaut werden muss.

03.5. Besonderheiten bei offenen Fassadenbekleidungen

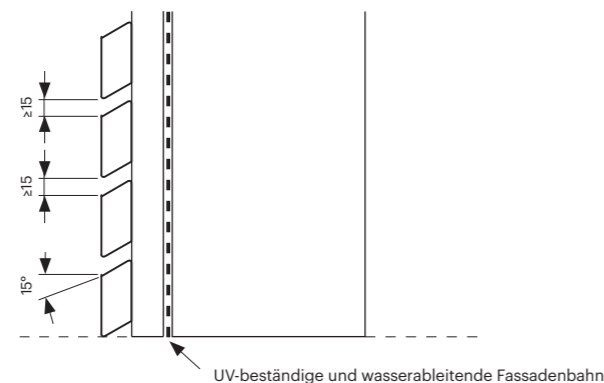
Bei offenen Fassadenbekleidungen muss zwischen der waagerechten und der senkrechten bzw. diagonalen Ausführung unterschieden werden. Nur die waagerechte offene Bekleidung ist durch die Fachregel 01 – Holzbau Deutschland geregelt.

Die senkrechte und diagonale offenen Fassadenbekleidung

Die senkrechte und diagonale offenen Fassadenbekleidung gilt daher als Sonderkonstruktion und es sind zusätzliche Details bei der Planung und Ausführung zu berücksichtigen. Dabei ist die Auswahl der Unterkonstruktion von besonderer Bedeutung. Für die senkrechte offene Fassadenbekleidung muss für die Unterkonstruktion entweder ein Aluminiumsystem verwendet werden oder alternativ ist die Grund- und Traglatten S10/C24 in Douglasie oder Lärche auszuführen. Aus optischen Gründen werden oftmals schwarz behandelte Holzunterkonstruktionen gewünscht. Von verschiedenen Herstellern werden dafür schwarz behandelte Unterkonstruktion aus Lärche oder Douglasie angeboten.

Fassadenbahn / Schlagregenschutz

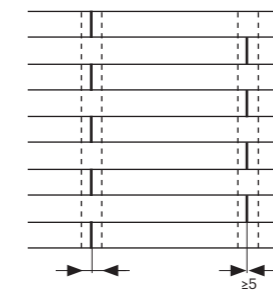
Ein ausreichender Schlagregenschutz kann bei offenen waagerechten Fassadenbekleidungen wie z.B. bei Rhombusprofilen 29 x 68 nicht durch die Fassadenprofile sichergestellt werden und es müssen zusätzlich immer geeignete UV-beständige und diffusionsoffene Fassadenbahnen direkt auf die Dämmschicht aufgebracht werden.



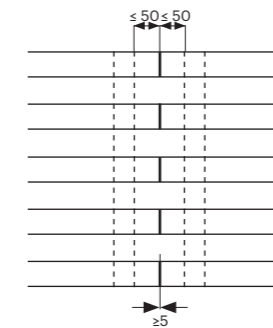
Die Vorgaben der Hersteller z.B. für die Überlappung der Fassadenbahn sowie für Tür- und Fensteranschlüsse müssen beachtet werden. Das gilt sowohl für Holz- als auch für Aluminiumunterkonstruktionen und ist abhängig von dem verwendeten Dämmmaterial.

03.6. Ausführung von waagerechten Längenstößen

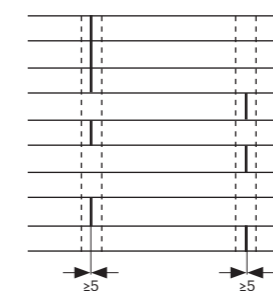
Schon bei der Planung sollten die zur Verfügung stehenden Längen der unterschiedlichen Profile berücksichtigt werden. Bei großen Fassadenflächen müssen die Fassadenprofile in der Länge gestoßen werden und die Fuge an dem Längsstoß muss mind. 5 mm bis max. 10 mm betragen. Die Längenstöße können mit einem regelmäßigen und unregelmäßigem Fugenbild ausgeführt werden.



Regelmäßige Längenstöße auf 1 Traglatte



Regelmäßige Längenstöße auf 2 Traglatten



Unregelmäßige Längenstöße auf 1 Traglatte

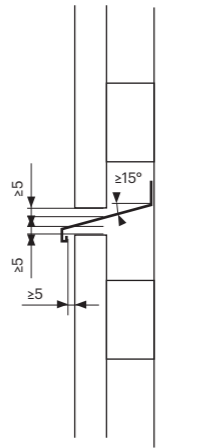
Wenn die Profile nur auf einer Traglattung gestoßen und befestigt werden, ist auf einen ausreichenden Abstand der Verschraubung zu den Profilenden zu achten und es muss immer vorgebohrt werden.

Um eine optisch zufriedenstellende Ausführung sicherzustellen, darf bei der Befestigung der Fassadenprofile mit Schrauben und Nägeln, die Abweichung von einer gedachten Mittellinie auf einer Länge von 2 m nicht mehr als +/- 5 mm betragen. (Fachregel 01 – Holzbau Deutschland). Dies kann an Längenstößen nur bei der Ausführung mit 2 Traglatten sichergestellt werden.

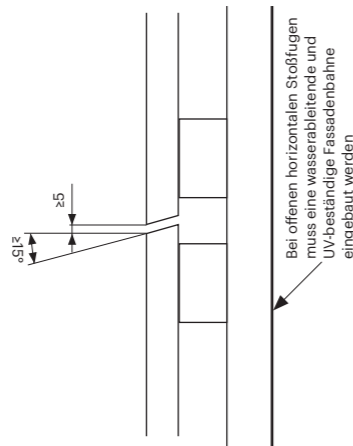
03.7. Ausführung von senkrechten Längsstößen (Geschossstößen)

Längsstöße können mit sogenannten Z-Profilen aus Metall oder mit Holzleisten sowie mit offenen Stoßfugen ausgeführt werden. Dabei muss bei der Ausführung von durchgehend offenen horizontalen Stoßfugen geprüft werden ob z.B. für eine Schlagregensicherheit eine wasserableitende und UV-beständige Schicht oder Fassadenbahn erforderlich ist.

Wenn die Fugenbreiten die Dicke der Fassadenprofile nicht überschreiten, ist eine ausreichende Schlagregensicherheit sichergestellt. Die Fugenbreite muss mind. 5 mm betragen und die Enden der Profile müssen eine Hinterschneidung von $\geq 15^\circ$ aufweisen.



Die Metallprofile sollten ca. 5 mm über die Bekleidung überstehen und wenn möglich eine Tropfkannte haben.

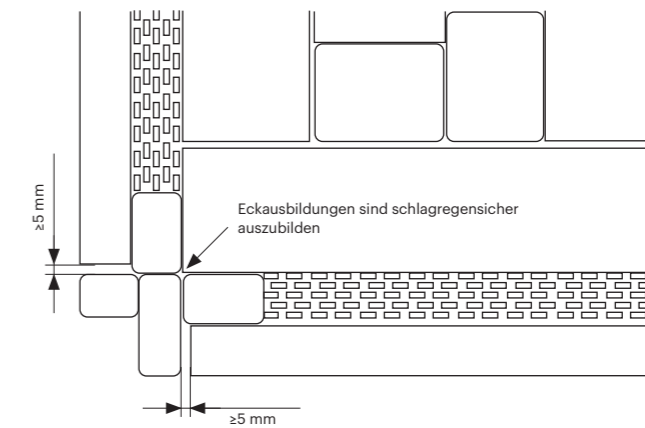


Die Fugenbreite muss ca. 5 mm betragen und die Enden der Profile müssen eine Hinterschneidung von $\geq 15^\circ$ aufweisen.

03.8. Eck- und Leibungsdetails

Der konstruktive Holzschutz sollte auch bei der Ausbildung von Innen- und Außenecken sowie an Fenster- und Türleibungen berücksichtigt werden. Dazu sollte immer versucht werden, dass die Brettenden gegen zu schnelle und starke Austrocknung geschützt sind damit es nicht zu einer starken Rissbildung an den Brettenden kommen kann. Mit handelsüblichen Metallprofilen aber auch mit Holzleisten aus unserem Sortiment ist das unkompliziert umsetzbar.

Grundsätzlich müssen alle Eckausbildungen sowie alle Fenster- und Türleibungen schlagregensicher ausgeführt werden.



Die Fugenabstände zwischen den Eckprofilen / Leibungsbrettern zu den Fassadenprofilen müssen mind. 5 mm betragen und sollten nicht > als 10 mm sein. Berücksichtigen Sie bitte auch das Leibungsbretter als Verschleißteil in den Regelwerken eingestuft werden da nicht immer ein ausreichender Spritzwasserabstand sichergestellt werden kann.

Tipps für die Lagerung, Handhabung und Wartung von Lunawood Fassaden

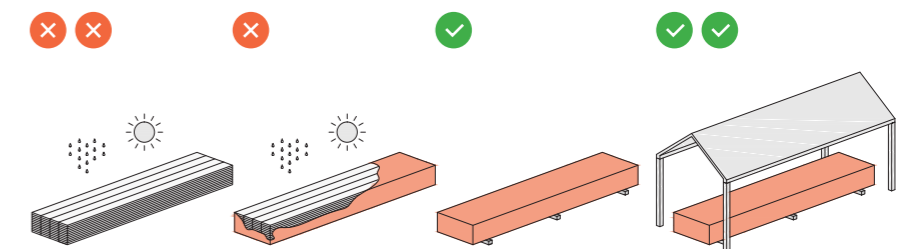
04

04.1. Lagerung von Holz am Einsatzort

Zur Erhaltung der hohen Qualität der Thermoholz-Produkte von Lunawood sind bei deren Anlieferung am Einsatzort die folgenden Empfehlungen zu befolgen:

- Das Holz an einem trockenen, belüfteten, vor direkter Sonneneinstrahlung und vor Niederschlägen geschützten Ort lagern. Die UV-Strahlung des Sonnenlichts kann zur Veränderung der Holzfarbe führen.
- Das Holz im Lager und während der Montage vollständig und dicht mit UV-Schutzmaterial abdecken. Thermoholz von Lunawood in der Originalverpackung aufbewahren.
- Die Holzpakete durchlüftet und in einem Abstand vom Boden von mindestens 75 mm lagern. Mithilfe von Latten eine ebene Auflagefläche schaffen, unter der Luft zirkulieren kann.

Das Holz auf eine waagerechte, trockene Fläche mit einer ausreichenden Anzahl an Stützen zur Vermeidung einer übermäßigen Verbiegung legen.



04.2. Vorsichtige Handhabung

- Das Material sicher und stabil lagern, um eine Beschädigung während der Lagerung zu vermeiden.
- Bei der Handhabung und Montage vorsichtig vorgehen, um Beschädigungen der Oberflächen zu vermeiden.
- Nut-Feder-Profile beim Laden, Transportieren und Entladen vorsichtig behandeln, um Schäden zu vermeiden. Die Kanten dieser Profile sind empfindlich und werden bei grober Handhabung leicht beschädigt.

04.3. Oberflächenbehandlung

Thermoholzbekleidungen haben bei Auslieferung einen dunkelbraunen Farbton, der im Laufe der Zeit im bewitterten Außenbereich eine schöne natürliche Patina bekommt. Für die Langlebigkeit benötigt die Thermoholz-Fassade keine zusätzliche Oberflächenbehandlung. Bei großen Dachüberständen oder bei geringer Sonneneinstrahlung z.B. auf der Nordseite, kann die Vergrauung weniger stark ausfallen und Unterschiede zu voll bewitterten Flächen der Fassade sind normal und lassen sich nicht vermeiden. Es wird empfohlen, eine für Thermoholz geeignete Beschichtung aufzutragen, um das ursprüngliche Erscheinungsbild zu erhalten.

Wir empfehlen grundsätzlich, dass die Enden der zugeschnittenen Fassadenprofile mit einem Hirnholzschutz z.B. handelsüblicher Stirnkantenwachs zur Reduzierung möglicher Risse behandelt werden. Wenn kein Hirnholzschutz vorgenommen wird, ist insbesondere an sonnigen und trockenen Standorten mit einer stärkeren Rissbildung zu rechnen die evtl. als Reklamation abgelehnt werden kann.

04.4. Metallische Abdeckungen

Bei der Planung und Ausführung von metallischen Abdeck- sowie Eckprofilen sollte entweder Edelstahl- oder eloxierte Aluminiumprodukte verwendet werden. Der Wasserablauf muss so konstruiert werden, dass es nicht zu einer Oxidation der Holzinhaltstoffe mit Metall kommen kann. Bei der Ausführung von Fensterbänken und Attikaabdeckungen sind zusätzlich die Vorgaben der ATV DIN 18339 zu beachten.

04.5. Nutzung, Wartung und Instandsetzung

Für jede Fassade sollten entsprechende Intervalle für die Kontrolle, Wartung und Instandsetzung eingeplant und entsprechend den örtlichen Gegebenheiten und klimatischen Bedingungen festgelegt werden. So kann eine lange Nutzungsdauer der Fassade sichergestellt werden. Die Maßnahmen sollten für die Oberflächen sowie Schnittkanten, Fugen und Fenster- / Türleibungen durchgeführt werden.

Der Sockelbereich bzw. der Kiesstreifen muss regelmäßig von Pflanzenbewuchs befreit werden damit zu jederzeit ein optimaler Spritzwasserschutz sichergestellt ist. Bei begrünten Fassaden muss sichergestellt werden, dass keine Pilzbildung am Holz entsteht, die evtl. dann zu einer kürzeren Nutzungsdauer führen kann.

Bei Fassadenflächen, die auf der Nordseite liegen oder durch Bäume immer sehr beschattet sind, muss mit einer unterschiedlichen Vergrauung gerechnet werden und mit einer Grünbelagbildung auf dem Holz. Ein Grünbelag kann auf allen Oberflächen mit handelsüblichen Grünbelagentferner zuverlässig beseitigt werden. Siehe unsere Richtlinien zur Fassadenpflege.

Bei Instandsetzungsarbeiten z.B. nach Sturmschäden, können in der ersten Zeit Farbunterschiede zu der vergrauten Oberfläche der bestehenden Fassaden unterschiedlich stark auftreten. Mit der Zeit gleichen sich die Farbunterschiede langsam wieder an.

HAFTUNGSAUSSCHLUSS Lunawood-Kollektion – Fassadenbau

Produktmerkmale

Die Fassadenprodukte der Lunawood-Kollektion werden zur Gewährleistung der Qualität sorgfältig gefertigt und kontrolliert. Dennoch können bei natürlichen Holzprodukten das Gewicht, die Dichte, die Farbe und die Maserung variieren. Holzfassaden unterliegen aufgrund des mit der Luftfeuchtigkeit schwankenden Holzfeuchtigkeitsgehalts Dimensionsänderungen. Quellen, Schwinden, Rissbildung und andere Bewegungen einzelner Teile sind bei Holzfassaden normal. Lunawood-Außenverschalungen quellen und schwinden jedoch im Vergleich zu technisch getrockneter skandinavischer Kiefer oder Fichte nur minimal.

Vor der Montage

Fassadenprodukte aus der Lunawood-Kollektion sind gemäß den Anweisungen von Lunawood zu lagern und zu behandeln (siehe technische Richtlinien auf www.lunawood.com).

Zur Gewährleistung einer langlebigen Fassade ist für ausreichende Luftzirkulation hinter der Fassade zu sorgen.

Bei der Arbeit mit Thermoholz von Lunawood stets persönliche Schutzausrüstung (Schutzbrille, Atemschutzmaske und Handschuhe) tragen. Lunawood empfiehlt, beim Bohren, Sägen, Schleifen und sonstigen Bearbeiten von Thermoholz das Tragen einer Atemschutzmaske mit Aktivkohlefilter.

Montage

Die Montageanweisungen von Lunawood sind zu befolgen.

Beim Bau einer Fassade mit Fassadenprodukten aus der Lunawood-Kollektion sind die örtlichen Bauvorschriften zu befolgen. Fassaden sind gemäß den gesetzlichen Bestimmungen zu bauen. In den meisten Ländern ist eine Baugenehmigung erforderlich.

Zeichnungen und Schaubilder, welche die Position von Schrauben und Nägeln zeigen, dienen nur zu Referenzzwecken.

Pflege

Wie alle Holzprodukte nimmt unbehandeltes Thermoholz von Lunawood bei UV-Einwirkung eine graue Patina an und kann mit der Zeit feine Oberflächenrisse bilden. Zur Bewahrung der ursprünglichen Optik des Thermoholzes wird empfohlen, eine geeignete Oberflächenbehandlung aufzutragen. Weitere Informationen gibt es bei den Herstellern entsprechender Produkte und auf www.lunawood.com (siehe allgemeine Wartungsanleitung).

Weitere Informationen

Die technischen Informationen im vorliegenden Dokument werden kostenlos und unverbindlich und auf alleiniges Risiko der Leserschaft zur Verfügung gestellt. Da die Einsatzbedingungen variieren können und sich der Kontrolle von Lunawood entziehen, übernimmt Lunawood keine Haftung oder Gewähr für die Genauigkeit und Zuverlässigkeit von Daten im Zusammenhang mit spezifischen Einsatzarten für die im vorliegenden Dokument beschriebenen Produkte. Lunawood behält sich das Recht vor, das vorliegende Dokument ohne vorherige Ankündigung zu ändern.

Jede Fassade ist anders und der vorliegende Leitfaden ist nicht als allgemeingültige Bauanleitung für Fassaden zu betrachten. Lunawood übernimmt keine Haftung für Verluste oder Schäden, die durch die Nutzung des vorliegenden Leitfadens entstehen.

Lunawood behält sich das Recht vor, die für die Installationsanleitungen auf www.lunawood.com geltenden Bedingungen zu aktualisieren oder zu überarbeiten. Die gesamte Website ist urheberrechtlich geschützt. Es ist nicht gestattet, Teile der Website (einschließlich Grafiken, Bilder und Texte) ohne vorherige schriftliche Genehmigung von Oy Lunawood Ltd. zu kopieren, zu verbreiten oder davon abgeleitete Werke zu erstellen, es sei denn, dies ist auf der Website ausdrücklich gestattet. Lunawood®; Lunawood TWPC, Lunawood Thermowood Plastic Composite und Profix sind Marken, Dienstleistungsmarken oder Handelsnamen von Oy Lunawood Ltd. und dürfen nicht ohne vorherige schriftliche Genehmigung verwendet werden. Links zu Websites Dritter im vorliegenden Dokument und auf lunawood.com stellen keine Billigung, Unterstützung oder Empfehlung dieser Dritten oder von deren Ideen, Produkten oder Dienstleistungen dar. Ebenso stellen Verweise im vorliegenden Dokument und auf der Website auf Dritte und deren Produkte oder Dienstleistungen keine Billigung, Unterstützung oder Empfehlung dar. Führen Links zu Websites Dritter, einschließlich derer von Lunawood angeschlossenen oder nicht angeschlossenen Unternehmen, so gelten dort die Geschäftsbedingungen und Datenschutzrichtlinien der betreffenden Websites. Lunawood übernimmt keine Haftung oder Gewähr für solche Websites. Darüber hinaus ist Lunawood nicht haftbar für den Inhalt der Websites Dritter oder angeschlossener Unternehmen oder für Handlungen, Unterlassungen, Ergebnisse oder Schäden, die durch den Besuch solcher Websites verursacht werden.

