



# Lunawood-terassituotteiden asennusohjeet





# Sisältö

	<b>Asennusohjeet – esipuhe</b>	<b>5</b>
<b>01</b>	<b>Suunnittelussa huomioitavia asioita</b>	<b>6</b>
01.1.	Terassin rakentamiseen käytettävissä olevan tilan korkeus ja koko	7
01.2.	Käyttötapa: yleinen vai satunnainen	8
<b>02</b>	<b>Maapohjan valmisteleminen</b>	<b>10</b>
<b>03</b>	<b>Perustusjärjestelmän valitseminen</b>	<b>13</b>
<b>04</b>	<b>Lunawood-terassilaudoituksen asentaminen</b>	<b>16</b>
04.1.	Terassin alle jätettävä tuuletustila	17
04.2.	Perustusten sijoituspaikkojen valitseminen	18
04.3.	Rungon rakentaminen	20
<b>05</b>	<b>Lunawood-terassilaudoituksen asentaminen</b>	<b>22</b>
05.1.	Terassilautojen optimaalinen hyödyntäminen ja hukkapalojen minimoiminen	23
05.2.	Lautojen käyttölappeen valitseminen	23
05.3.	Terassilautojen kiinnittäminen	24
05.4.	Lunawood-terassilaudoituksen asentamista koskevia yleisiä suosituksia	27
<b>06</b>	<b>Terassirakenteen yksityiskohdat</b>	<b>30</b>
06.1.	Terassin sivujen verhoileminen	31
06.2.	Veden poistumisen varmistaminen rakennuksen seinustoilta	33
06.3.	Kasvillisuuden poistaminen terassin alta ja ympäristöstä	34
06.4.	Terassin erottaminen uima-altaan reunoista	34
<b>07</b>	<b>Materiaalien käsitteleminen ja varastointi</b>	<b>38</b>
07.1.	Puutavaran varastointi työmaalla	39
07.2.	Varovainen käsittely	39
<b>08</b>	<b>Tarvittavat työkalut ja välineet</b>	<b>40</b>
08.1.	Materiaalit	41
08.2.	Työkalut	41
08.3.	Henkilönsuojaimet	41
08.4.	Vinkkejä Lunawood-lämpöpuun työstämiseen	41
<b>09</b>	<b>Puhdistus ja ylläpito</b>	<b>42</b>



# Asennusohjeet

## Esipuhe

Lunawood-lämpöpuu on ekologinen ja täysin ilman kemikaaleja valmistettu puumateriaali, joka säilyttää muotonsa vuodenaikasta riippumatta. Siitä rakennetuissa terasseissa yhdistyvät luonnollinen ulkonäkö ja tuntu sekä erinomainen kestävyys ja mittapysyvyys jopa kaikkein haastavimmissa ilmastoiissa. Koska Lunawood-lämpöpuu on myrkytöntä, se on turvallista käyttää. Lämpöpuu on lisäksi kevyttä, joten sen käsitteleminen onnistuu helposti. Luna Prefix -piilokiinnikkeet mahdollistavat nopean ja helpon asennuksen, jonka tuloksena syntyy siisti ja elegantti terassi, jossa ei ole näkyviä ruuveja.

Lunawood-lämpöpuusta rakennettavaa terassia suunniteltaessa on erittäin tärkeää huomioida tuulettumista koskevat vaatimukset. Terassin tukipalkkirungon alla on oltava vähintään 100 mm:n yhtenäinen tuuletustila, jotta terassista tulisi pitkäikäinen. Liukastumisriskin välttämiseksi suunnittelussa on tärkeää huomioida myös kulkureittien suunnat. Julkisten tilojen tai muiden suurelle kulutukselle altistuvien terassien rakentaminen tulisi jättää aina pätevälle ammattilaiselle. Julkisten tilojen terasseja suunniteltaessa tulisi huomioida, että Lunawoodin lämpökäsitelty puu on valmistettu kuusesta tai männystä, jotka ovat pehmeitä puulajeja. Terassin pinta kuluu siksi kovapuulajeista valmistetun terassin pintaa nopeammin. Harjattupintainen Lunawood-lämpöpuu terassilauta auttaa häivyttämään kosmeettisia haittoja.

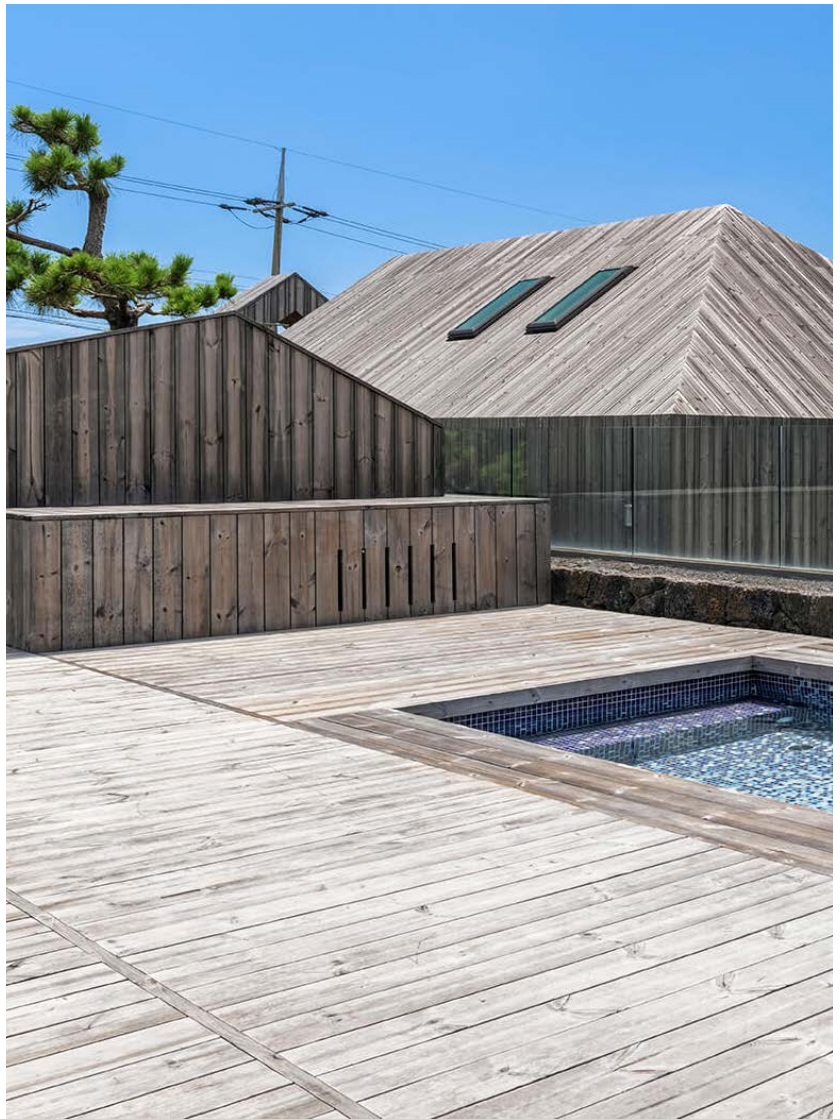
Terassit altistuvat kulutukselle, sateelle, kosteudelle ja auringonvalolle. Asianmukainen pintakäsittely ja säännöllinen puhdistus takaavat kuitenkin, että terassi säilyttää kauniin ulkonäkönsä ja hyvän kuntonsa vuosien ajan. Pintakäsittely auttaa lisäksi säilyttämään terassin alkuperäisen värin, ja se myös vähentää puumateriaaleille tyypillistä ajan myötä tapahtuvaa halkeilua ja tikkuuntumista. Käsittelemätön lämpöpuu muuttuu ajan myötä harmaaksi UV-säteilyn ja sään vaikutuksesta. Harmaa väri ei vaikuta puun lahonkestävyyteen.

Lunawood-terassituotteiden asennusohjeet perustuvat Lunawood ThermoWood® -lämpöpuun ensiluokkaisiin ominaisuuksiin sekä puualan parhaisiin käytäntöihin ja tutkimustietoon. Terassia rakennettaessa tulee noudattaa aina paikallisia rakennusmääräyksiä ja -ohjeita, ja paikalliset yleiset olosuhteet tulisi huomioida. Siksi suosittellemme, että käytät apuna ammattilaisia, jotka tuntevat käytettävät materiaalit ja tietävät, kuinka puuterassi rakennetaan asianmukaisesti. Pyydä viimeisimmät täydelliset tiedot paikalliselta Lunawood-toimittajaltasi.

# Lunawood-terassilautavalikoima

	Tuotteen nimi	Pinta	Kiinnitys-järjestelmä	Lunawood terassikiinnitystuote
	Luna Deck 2 Profix 2 26x92	Uritettu	Piilokiinnitys	Profix 2 Plus tai Profix 2
	Luna Deck 2 Profix 2 26x117	Uritettu	Piilokiinnitys	Profix 2 Plus tai Profix 2
	Luna SHP Profix 2 26x117	Höylätty	Piilokiinnitys	Profix 2 Plus tai Profix 2
	Luna SHP Profix 2 26x140	Höylätty	Piilokiinnitys	Profix 2 Plus tai Profix 2
	Luna SHP Profix 2 26x140	Harjattu	Piilokiinnitys	Profix 2 Plus tai Profix 2
	Luna SHP Profix 3 32x166	Harjattu	Piilokiinnitys	Profix 3
	Luna SHP Profix 3 40x185	Höylätty	Piilokiinnitys	Profix 3
	Luna SHP 26x117	Höylätty	Näkyvät ruuvit	-
	Luna SHP 26x140	Höylätty	Näkyvät ruuvit	-

■ The Wind Hill – yksityinen kyläyhteisö, Etelä-Korea, Doojin Hwang Architects. Valokuva: Lunawood



■ Yksityisasunto, Etelä-Afrikka. Starkey Architects. Valokuva: @johannlourens-photography

---

# Suunnittelussa huomioitavia asioita

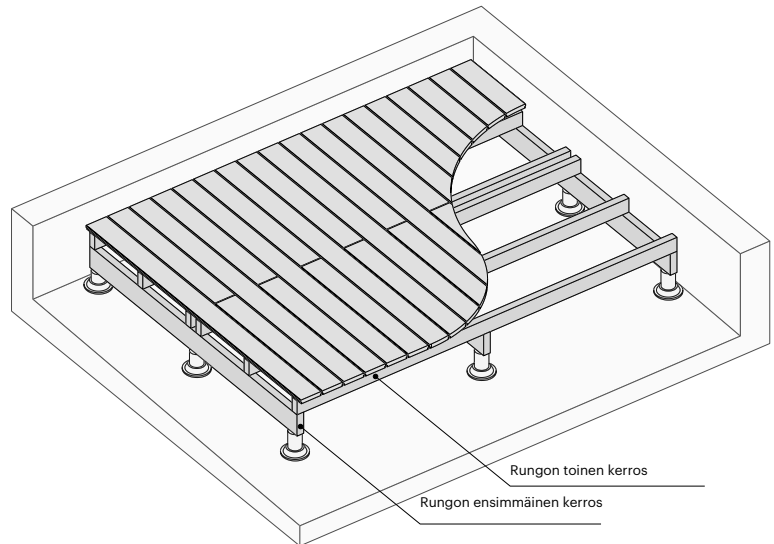
01



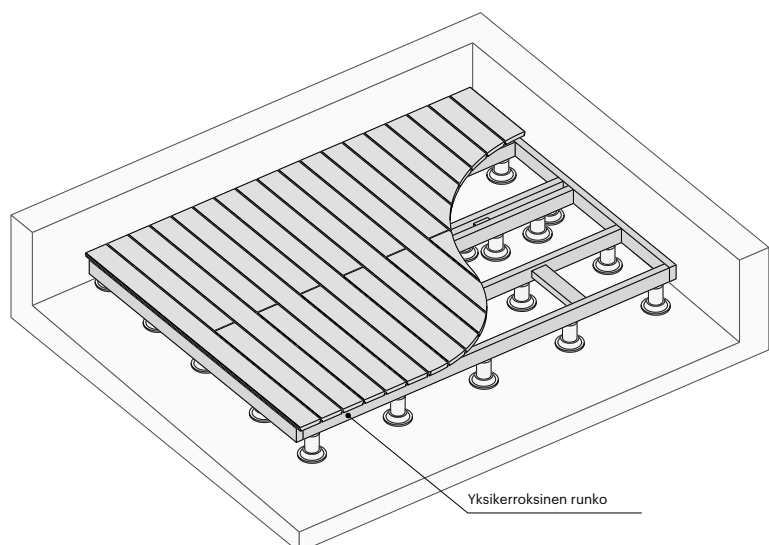
# 01.1. Terassin rakentamiseen käytettävissä olevan tilan korkeus ja koko

Selvitä kaikille terassin osille käytettävissä olevan tilan korkeus ja koko ennen kuin aloitat terassin rakentamisen.

**Varmista veden asianmukainen poistuminen ja puuelementtien tuulettuminen (katso alla olevat kuvat).** Suosittelemme, että Lunawood-lämpöpuusta valmistetut terassilaudat asennetaan kaksikerroksisen rungon päälle ja että laudoituksen ja maanpinnan väliin jätetään riittävä väli.



Myös yksikerroksisen rungon käyttö on mahdollista, jos tilaa ei ole riittävästi korkeussuunnassa. Tämä heikentää kuitenkin laudoituksen alla olevan tilan tuulettumista, ja lisäksi asennusprosessi on monimutkaisempi. Asennustapa edellyttää terassilautojen sijoittelun ja pituuden suunnittelemista etukäteen ennen perustusten asentamista. Tämä takaa, että kaikki laudat sopivat oikein runkoon.



Suosittellemme kuitenkin näiden ohjeiden mukaisen kaksikerroksisen rungon rakentamista aina, kun se on mahdollista.

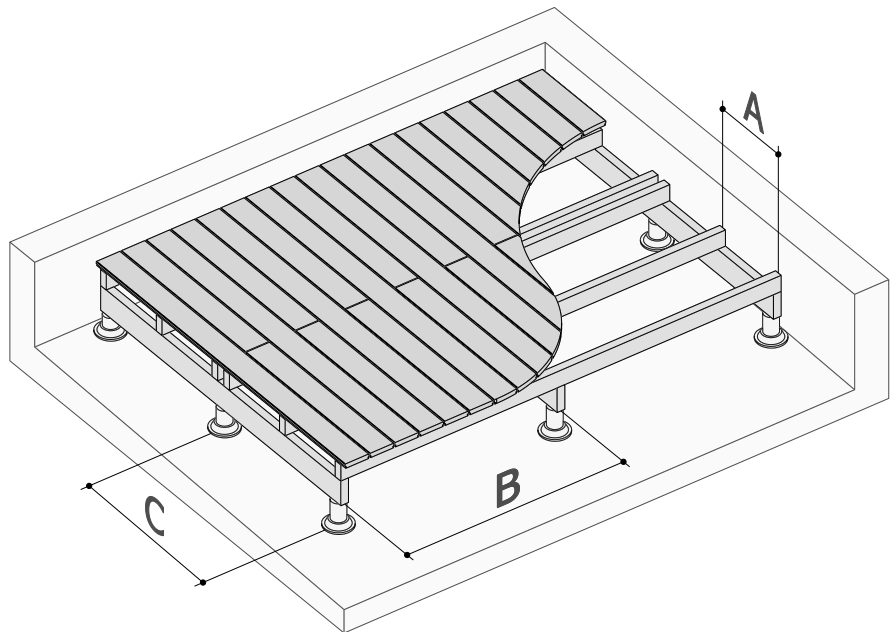
## 01.2. Käyttötapa: julkinen vai yksityinen

Sopivia Lunawood-terassilautoja valittaessa on huomioitava, kuinka paljon terassia käytetään. Onko terassia tarkoitus käyttää usein vai ainoastaan satunnaisesti? Onko se julkinen vai yksityiskäytössä?

Terassin käyttötapa vaikuttaa seuraaviin terassin suunnitteluun liittyviin yleisiin tekijöihin:

- Perustusten (esim. terassijalat) välinen etäisyys
- Rungon elementtien välinen etäisyys
- Lunawood-terassilautojen paksuus

Kaksikerroksisen rungon elementtien välinen etäisyys ja lautojen paksuus käyttötavan mukaan on esitetty alla olevassa taulukossa.

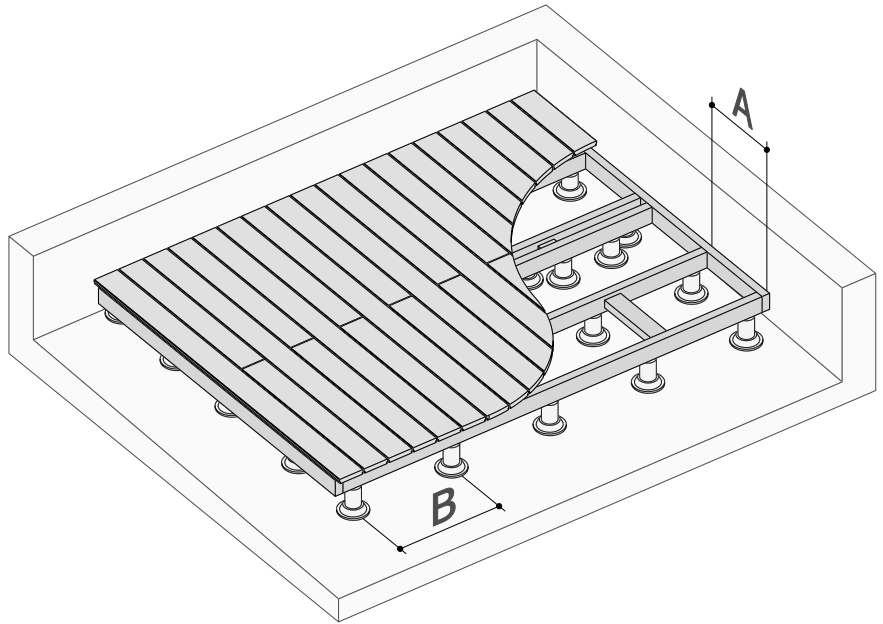


Kaksikerroksisen rungon päälle asennettu terassilaudoitus

	Lunawood-terassilautojen paksuus (mm)	A	B	C		Estimated number of supports/m <sup>2</sup>	
		Rungon toisen kerroksen elementtien välinen enimmäisetäisyys (mm)	Rungon ensimmäisen kerroksen elementtien välinen enimmäisetäisyys (m)	Distance between ground supports (m)		45x95 mm	45x145 mm
Kevyt käyttö	26	450		0,80	1,20	0,89	0,60
	32/40	600	1,40	0,80	1,20	0,96	0,64
Raskas käyttö	32/40	450	1,30	0,45	0,70	2,22	1,43
			1,00				

Yllä olevan taulukon mitat ovat ohjeellisia.

Yksikerroksisen rungon elementtien välinen etäisyys ja lautojen paksuus käyttötavan mukaan on esitetty alla olevassa taulukossa.



#### Yksikerroksisen rungon päälle asennettu terassilaidoitus

	Lunawood-terassilautojen paksuus (mm)	A Rungon elementtien välinen enimmäisetäisyys (mm)	B Terassijalkojen välinen etäisyys (m)		C Terassijalkojen arvioitu määrä/m <sup>2</sup>	
			45x95 mm	45x145 mm	45x95 mm	45x145 mm
Kevyt käyttö	26	450	1,40	2,00	1,59	1,11
	32/40	600	1,30	1,80	1,28	0,93
Raskas käyttö	32/40	450	1,00	1,40	2,22	1,59

Yllä olevan taulukon mitat ovat ohjeellisia.

Terassilaudat ja terassin runko tulee tukea vähintään kolmesta pisteestä. Pätevän asentajan tulee varmistaa suunnitteluvaiheessa, että maaperän kantavuus ja perustusjärjestelmän kantokyky riittävät terassin suunniteltuun käyttötarkoitukseen.

---

# Maapohjan valmisteleminen

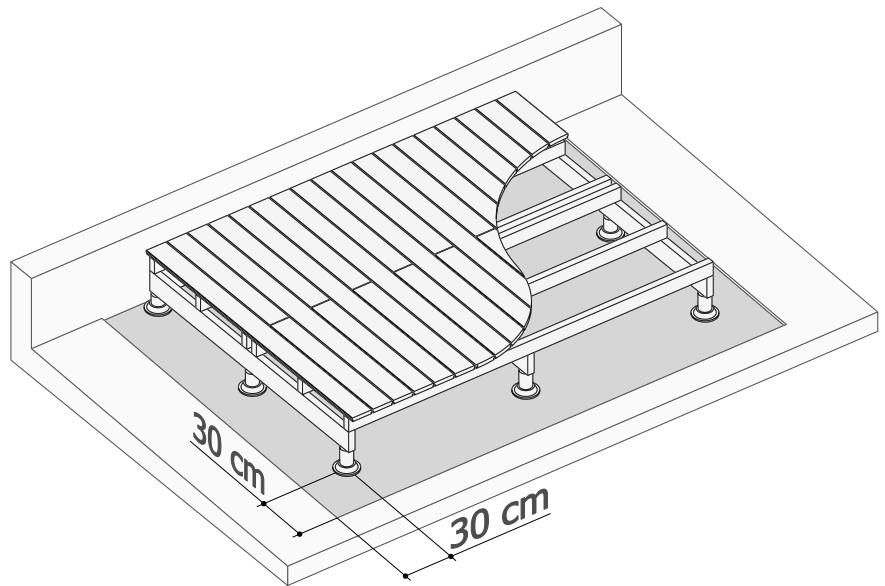
02

Lämpöpuuterassin tulee olla irti maasta, jotta tuulettuminen ja veden poistuminen terassin alta voidaan varmistaa. Nämä kaksi tekijää ovat ehdottoman tärkeitä kaikkien sääolosuhteille altistuvien puuelementtien suorituskyvyn kannalta.

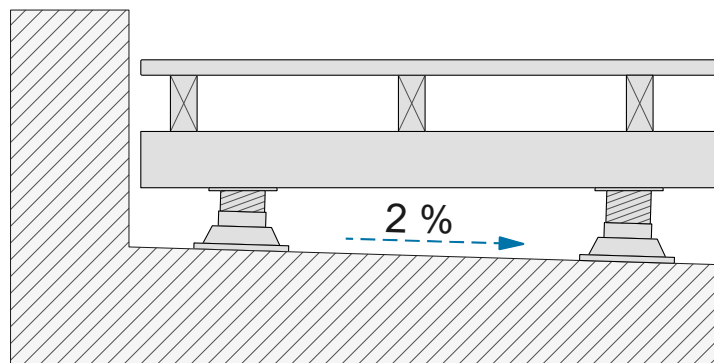
Alustan kantokyvyn tulee olla riittävä, jotta se kestää terassin ja siihen kohdistuvien kuormien painon. Alustaksi soveltuvat maaperä, sora, hiekka, katukiveys tai betoni-laatat.

#### A. Maaperä

Terassin rakentaminen vaatii jonkin verran valmistelua. Riittävän tuulettumisen varmistamiseksi alustan tulisi olla joka puolelta vähintään 30 cm terassin pinta-alaa suurempi.

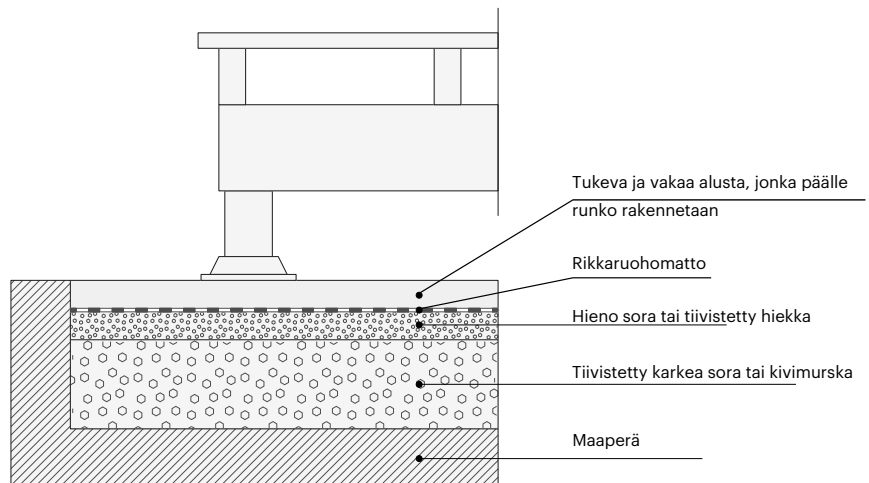


Maanpinnan kaltevuuden tulee olla vähintään 2 %, jotta vesi poistuu eikä se pääse kertymään terassin alle.



### Maanpinnan valmisteleminen:

- Poista pintamaa ja tasoita pinta.
- Paranna veden poistumista maaperään tekemällä pieni salaoja.
- Varmista, että alusta kykenee kantamaan terassin painon.
- Varmista, että maaperä on vettä läpäisevää ja että alusta routaeristetään ja tiivistetään hyvin.
- Levitä noin 15 cm:n paksuinen pohjakerros käyttämällä karkeaa soraa tai kivimurskaa.
- Peitä tämä kerros noin 5 cm:n paksuisella kerroksella hienoa soraa tai tiivistettyä hiekkaa.
- Levitä pinnalle vettä läpäisevä rikkaruohomatto, joka estää rikkaruohojen kasvamisen terassin alla.
- Asenna alusta ja perustukset, joiden päälle runko rakennetaan. Voit käyttää esim. betonilaattaa, säädettäviä terassijalkoja tai katukiviä.



### B. Asennus kiveyksen/laattojen päälle

Jos terassi rakennetaan vettä läpäisemättömälle alustalle (esim. betonilaatta, luonnonkivi tai katukiveys), alustaa valmisteltaessa tarvitsee varmistaa vain, että pinta on riittävän kalteva, jotta sadevesi pääsee poistumaan.

---

# Perustusjärjestelmän valitseminen

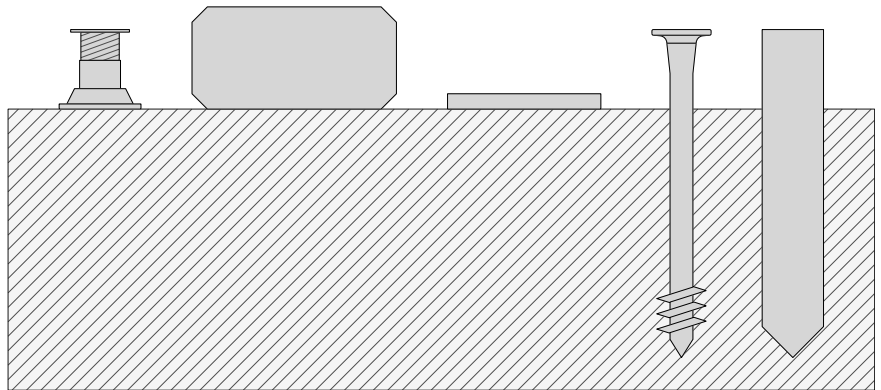
03

Kun alusta on valmisteltu, on aika valita perustusjärjestelmä, jonka päälle runko ja Lunawood-lämpöpuusta valmistettu terassilaudoitus asennetaan.

Lunawood-terassijärjestelmä voidaan asentaa erityyppisille perustoille:

- Säädettävät terassijalat
- Betoniharkot
- Sementtilaatat tai katukivet
- Metalliset kierrepaalut
- Maaperään juntatut puiset perustuspaalut (\*)

(\*) Puupaalut ovat suorassa kosketuksessa maaperään, ja ne kuuluvat siten käyttöluokkaan 4 (suorassa kosketuksessa maaperään ja/tai makeaan veteen oleva ja usein märkä puu). Varmista, että valitset puulajin ja (tarvittaessa) kyllästystyyppin, jotka kestävät hyvin tällaisia olosuhteita. Emme suosittele puisien perustuspaalujen käyttöä erittäin kosteissa ympäristöissä. Tällaisiin ympäristöihin soveltuvat paremmin metalli- tai muoviperustukset.



Valitun perustusjärjestelmän tulee aina mahdollistaa tuulettuminen ja veden poistuminen terassin alta.



Perustusten tyyppi	Hyvät puolet	Huonot puolet
<b>Säädettävät terassijalat</b>	Nopea ja helppo asennus. Korkeuden ja kaltevuuden säätäminen on helppoa. Soveltuvat alumiini- ja puurungoille.	Vaativat tasaisen ja vakaan alustan.
<b>Betoniharkot</b>	Puun ja maanpinnan väliin jää riittävästi tilaa. Sijoituspaikkojen määrittäminen ei vaadi suurta tarkkuutta.	Pinta on vaikeampi saada vaakasuoraan. Rungon alle on asennettava välikappaleet, jotka estävät kapillaarisen kosteuden nousun.
<b>Sementtilaatat tai katukivet</b>	Yksinkertainen ja helppo asennus.	Pinta on vaikeampi saada vaakasuoraan. Rungon ja maanpinnan väliin jää vain vähän tilaa. Puurungon alle on asennettava välikappaleet, jotka estävät kapillaarisen kosteuden nousun.
<b>Metalliset kierrepaalut</b>	Yksinkertainen ja helppo asennus. Alustan valmisteleminen ei vaadi suurta tarkkuutta. Voidaan käyttää uudelleen. Soveltuvat tilapäisille rakenteille.	Asennukseen vaaditaan tähän tarkoitukseen soveltuvat koneet. Ei voida käyttää kosteissa ympäristöissä.
<b>Puiset perustuspaalut</b>	Soveltuvat luonnonläheisiin ympäristöihin, joissa halutaan käyttää puupohjaisia ratkaisuja.	Ei voida käyttää kosteissa ympäristöissä.

Perustusten välinen etäisyys riippuu terassin käyttötavasta ja siihen kohdistuvasta painosta, rungon elementtien koosta ja niiden välisistä etäisyyksistä sekä perustusten toimittajan antamista kantokykyä koskevista suosituksista. Huomioi toimittajan antamat suositukset terassia suunniteltaessa.

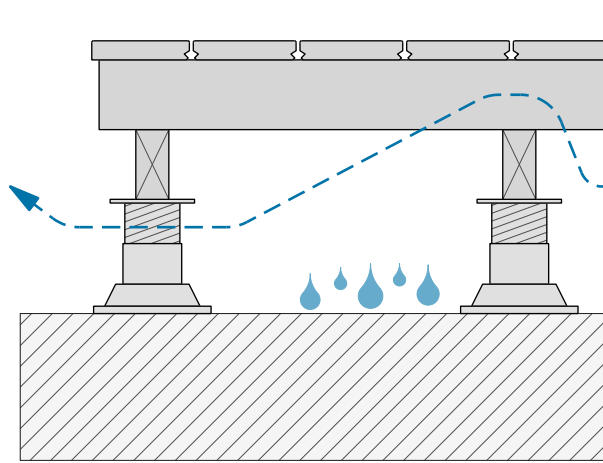
---

# Rungon rakentaminen

04

Rungon tehtävänä ei ole ainoastaan terassilaudoituksen tukeminen, vaan se myös erottaa laudoituksen maanpinnasta muodostamalla sen alle kuivan ja tuulettuvan tilan, joka

- pitää puiset terassilaudat kuivina
- estää kosteuden nousun maaperästä
- mahdollistaa sadeveden poistumisen terassilta.

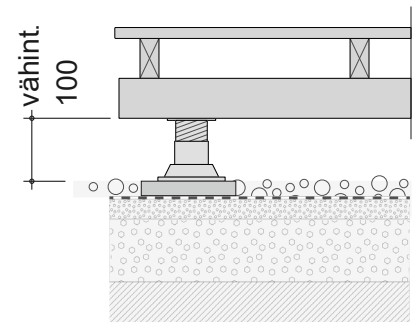
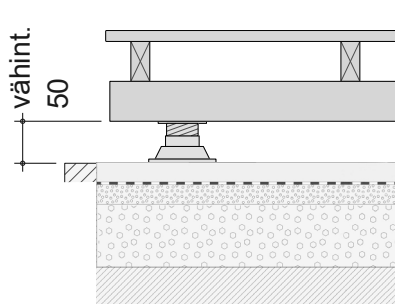


## 04.1. Terassin alle jätettävä tuuletustila

Suosittelimme, että Lunawood-lämpöpuusta valmistettuja terassilautoja ei asenneta suoraan maahan ilman runkorakennetta.

Varmista tuulettuminen ja veden poistuminen jättämällä maanpinnan ja rungon elementtien väliin jonkin verran vapaata tilaa. Tämän tilan korkeuden tulisi olla vähintään

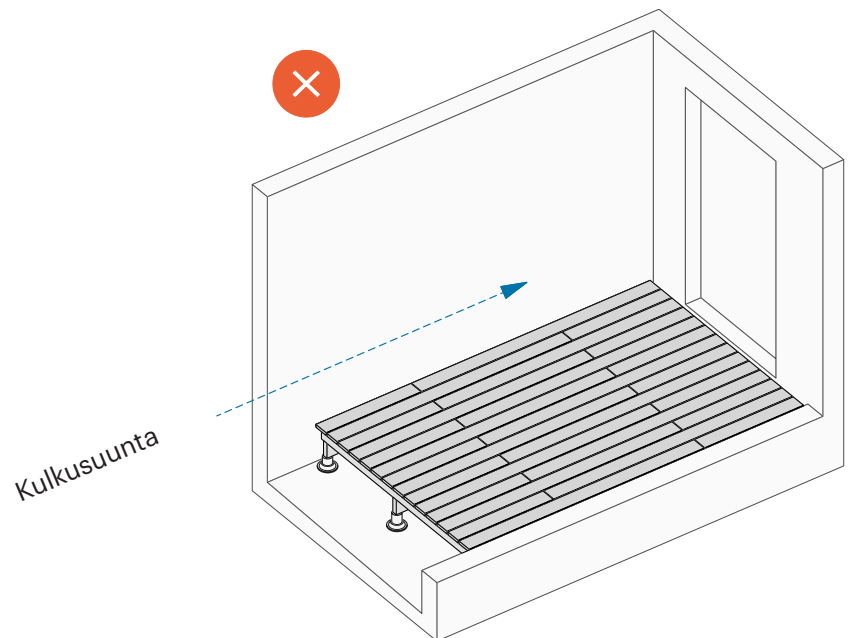
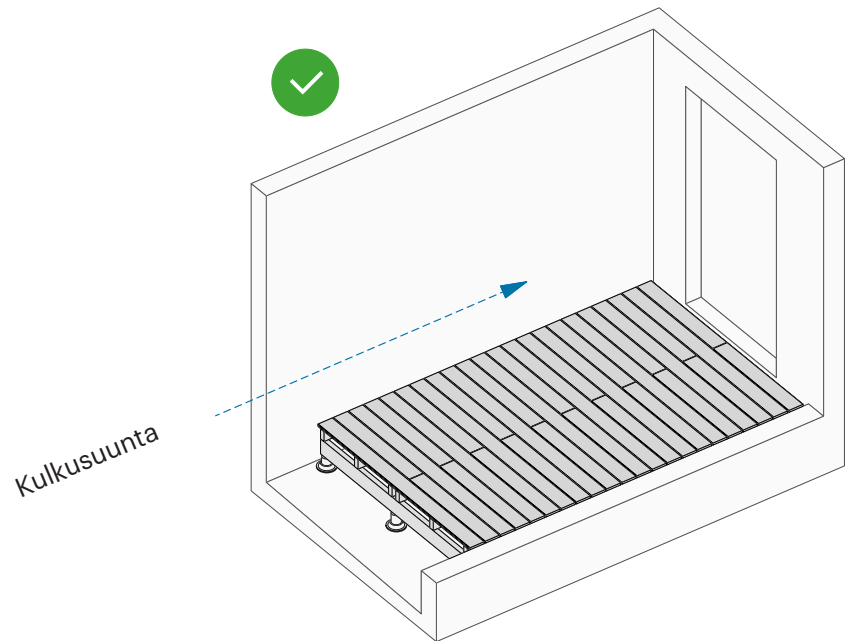
- 50 mm, jos terassi asennetaan vettä läpäisemättömälle alustalle (esim. betoni-laatta, katukiveys tai kivilaatat)
- 100 mm, jos terassi asennetaan suoraan maan varaan.



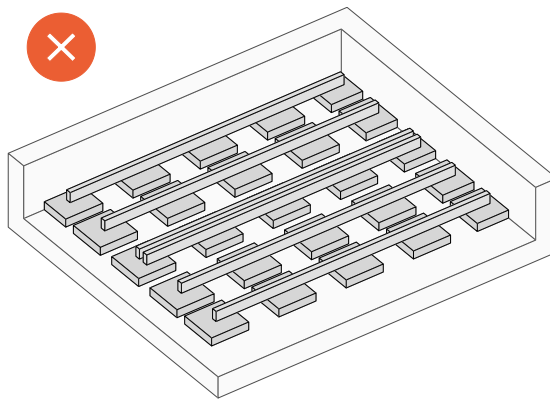
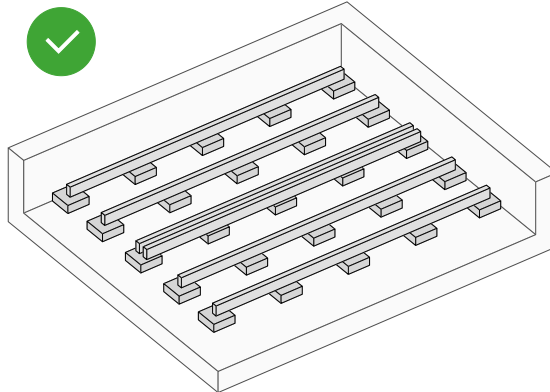
## 04.2. Perustusten sijoituspaikkojen valitseminen

Rungon rakenne riippuu terassilautojen lopullisesta asennussuunnasta – huomioi tämä alusta alkaen perustusten sijoituspaikkoja valittaessa.

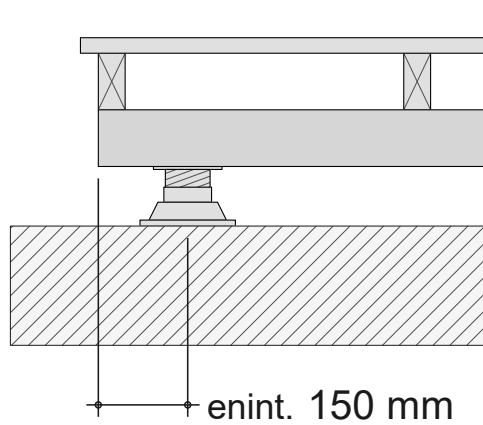
Vähennä liukastumisen riskiä asentamalla terassilaudat siten, että ne ovat mahdollisimman kohtisuorassa yleisimpään kulkusuuntaan nähden.



Jos terassilaudoitus asennetaan yksikerroksisen rungon päälle, jätä perustusten väliin riittävästi tilaa. Perustusten pinta-alan tulisi olla enintään 20% terassin kokonaispinta-alasta, jotta riittävä tuulettuminen voidaan taata.



Ensimmäiset perustukset voi sijoittaa enintään 150 mm:n etäisyydelle terassin ulkoreunasta, jotta ne eivät työnnä terassin ulkopuolelle ja sivulementtien asentamiseen jää riittävästi tilaa.

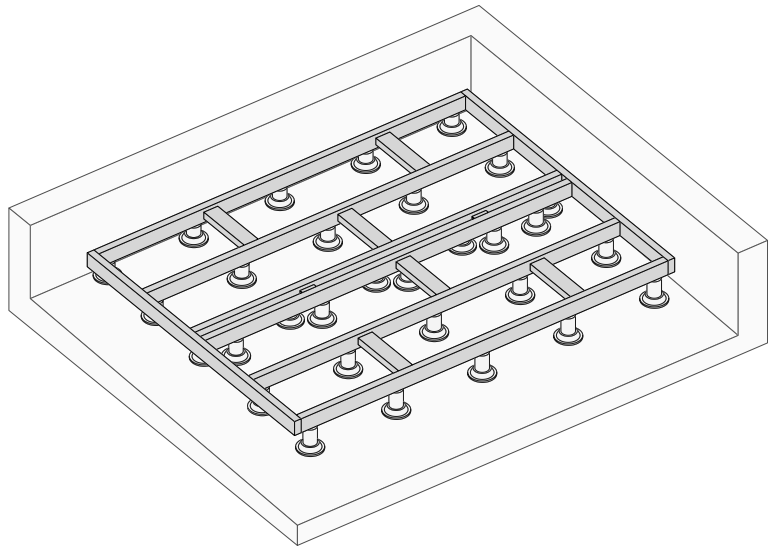


## 04.3. Rungon rakentaminen

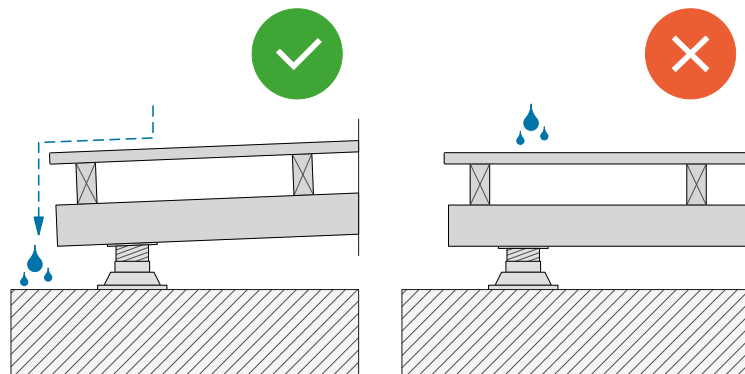
Runko voi olla metallia tai puuta. Jos päätät rakentaa rungon puusta, sen elementtien tulisi olla valmistettu painekyllästetystä puusta tai luonnollisesti kestävästä puulajista, joka soveltuu käyttöluokalle 3.2.

Metallirunko on paras vaihtoehto, kun rungon ja maanpinnan välinen etäisyys on suositeltua vähimmäisetäisyyttä pienempi.

Jos runko on yksikerroksinen, käytä tukipalkkeja kantavien palkkien (koolaus) tukemiseen ja liittämiseen toisiinsa. Sijoita tukipalkit kantavien palkkien väliin. Sijoita tukipalkit vähintään 20 mm kantavien palkkien yläreunan alapuolelle, jotta ilma pääsee kiertämään riittävästi tukipalkkien ja terassilautojen välissä.



Terassin kallistaminen 1–2% auttaa johtamaan sadeveden mahdollisimman kauas rakennuksesta. Jos terassia ei kallisteta, sille saattaa kertyä vettä. Tämä voi saada aikaan lammikkoja ja johtaa ajan myötä homeen muodostumiseen. Liiallinen kosteus johtaa helposti myös lautojen halkeiluun. Vaakasuoraan rakennetut terassit vaativat asianmukaisen ylläpitosuunnitelman, ja ne voivat olla liukkaampia kuin jonkin verran kaltevat terassit. Terassin kaltevuus on tämän vuoksi erittäin tärkeää huomioida suunnitteluvaiheessa.

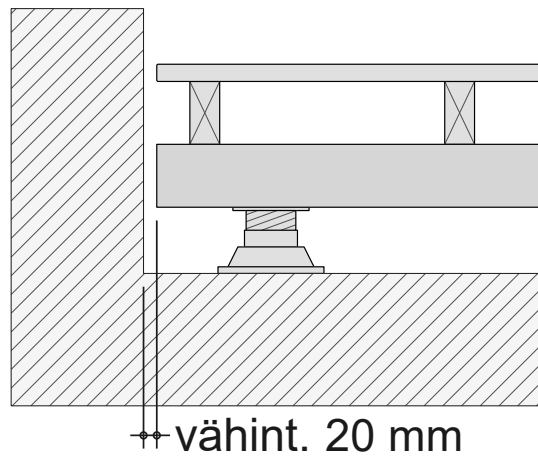


Runkoa suunniteltaessa ja rakennettaessa tulee huomioida myös vesiputkien sekä valaistukseen ja sähkölaitteiden käyttöön tarvittavien johdotusten tarve. Sähkö- ja putkiasentajat voivat suorittaa tarvittavat asennukset rungon rakentamisen yhteydessä. Kaikki asennukset saadaan silloin valmiiksi ennen terassilaudoituksen asentamista rungon päälle.

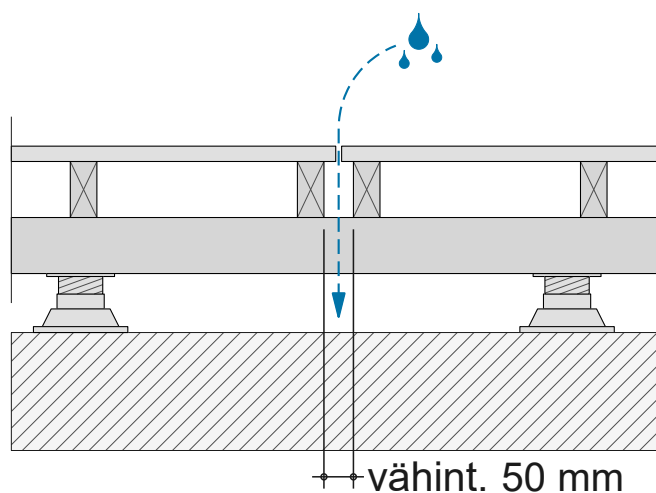
Rungon kiinnittäminen maahan sijoitettuihin perustuksiin tapahtuu eri tavoin riippuen siitä, onko runko valmistettu metallista vai puusta. Varmista ennen rungon rakentamista, että kiinnitystapa, perustusten tyyppi ja rungon materiaali ovat yhteensopivia. Noudata osien valmistajien antamia ohjeita ja suosituksia. Huomaa, että kantavien palkkien alla on oltava vähintään kolme perustusta.

Jos runko rakennetaan puusta, käytä elementtien kiinnittämiseen puulle soveltuvia itseporautuvia ruuveja, jotka on valmistettu AISI 304 (A2) -luokitellusta ruostumattomasta teräksestä.

Varmista, että rungon ja muiden rakenteiden (esim. rakennuksen seinä) väliin jää vähintään 20 mm:n rako, jotta ilma pääsee kiertämään riittävästi.



Kiinnitä erityishuomiota terassilautojen päiden välsiin saumoihin. Asenna lautojen päiden välisten saumojen kohdalle kaksi vierekkäistä runkopuuta. Jätä runkopuiden väliin vähintään 50 mm:n rako, jotta vesi pääsee poistumaan mahdollisimman vapaasti.



---

# Lunawood- terassilautojen asentaminen

05



## 05.1. Terassilautojen optimaalinen hyödyntäminen ja hukkapalojen minimoiminen

Lunawood-terassilautoja on saatavilla eri pituisina. Huolellinen suunnittelu optimoi materiaalien käytön, pienentää kustannuksia ja vähentää jätettä.

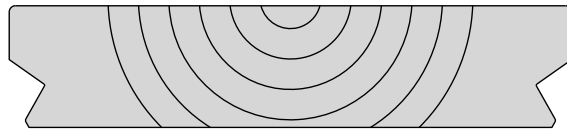
Huomioi suunnitteluvaiheessa terassin kokonaispinta-ala ja -mitat sekä kulkuväylät, portaat, sivulaidat ja muut mahdollisesti tarvittavat lisärakenteet.

Kuten edellä on mainittu, terassilaudat ja terassinrunko tulee tukea vähintään kolmesta pisteestä, mikä tulee huomioida suunnitteluvaiheessa.

## 05.2. Lautojen käyttölappeen valitseminen

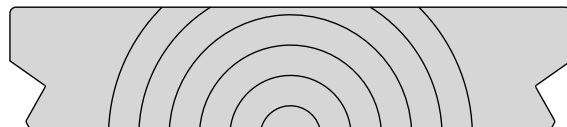
Lunawood-lämpöpuusta valmistettujen terassilautojen käyttölappe riippuu käytetystä puulajista. Lämpökäsitellystä männylle tyypillistä valmistettujen lautojen käyttölappeena käytetään sydänpuolta, sillä se on kestävämpi. Sydänpuolen käyttö vähentää lisäksi mäntypuun kuitujen ominaisuuksista aiheutuvan tikkuuntumisen riskiä.

### Sydänpuoli



Lämpökäsitellystä kuusesta valmistettujen lautojen käyttölappeena käytetään pintalapetta. Kuusen suorat syöt mahdollistavat pintalappeen käyttämisen ilman tikkuuntumisen riskiä.

### Pintapuoli



Kaikki Lunawood-lämpöpuusta valmistetut terassilaudat ovat huolella valittuja ja luokiteltuja. Tästä huolimatta on kuitenkin hyvä pitää mielessä, että puu on luonnonmateriaali, jolle ovat tyypillisiä oksat, pintakuvioidin vaihtelu ja sävyerot. Nämä ominaisuudet eivät tarkoita, että puussa olisi vikaa, eivätkä ne vaikuta terassin normaaliin käyttöön.

## 05.3. Terassilautojen asentaminen

Lunawood-terassilaudat voidaan asentaa useilla eri tavoilla. Voit käyttää piilokiinnitystä tai näkyvää ruuvi kiinnitystä valmiin terassin tavoitellusta ulkonäöstä riippuen.

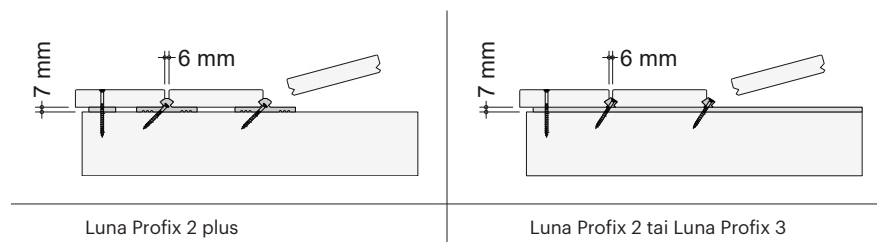
### A. Asennus Lunawood-piilokiinnitysjärjestelmän avulla

Lunawood-terassilaudat voidaan kiinnittää niille suunnitellun Lunawood-piilokiinnitysjärjestelmän avulla. Saatavilla ovat seuraavat järjestelmät: Luna Profix 2 Plus, Luna Profix 2 ja Luna Profix 3. Nämä kiinnitysjärjestelmät mahdollistavat terassilaudoituksen nopean asennuksen vähäisemmällä määrällä ruuveja. Tuloksena on siisti ja tyylikäs terassi, jossa ei ole näkyviä kiinnikkeitä.

Lunawood-piilokiinnitysjärjestelmä		
Luna Profix 2 plus	Luna Profix 2	Luna Profix 3
		
26 mm:n laudoille	26 mm:n laudoille	32 mm:n ja 40 mm:n laudoille
4x40 tai 4,2x45 mm:n ruuvit	4x40 tai 4,2x45 mm:n ruuvit	5x50 mm:n ruuvit

Käytä Lunawood-piilokiinnitysjärjestelmän kanssa ainoastaan Lunawoodin toimittamia itseporautuvia ruuveja, jotka on valmistettu ruostumattomasta teräksestä, jonka luokitus on AISI 304 (A2) tai vaihtoehtoisesti AISI 316 (A4), jos asut rannikon läheisyydessä tai terassi sijaitsee lähellä uima-allasta. Muiden ruuvien käyttö ei ole suositeltavaa, sillä vääränmallinen ruuvin kärki voi rikkoa kiinnikkeen. Kiinnike voi rikkoutua myös, jos ruuvi ylikiristetään.

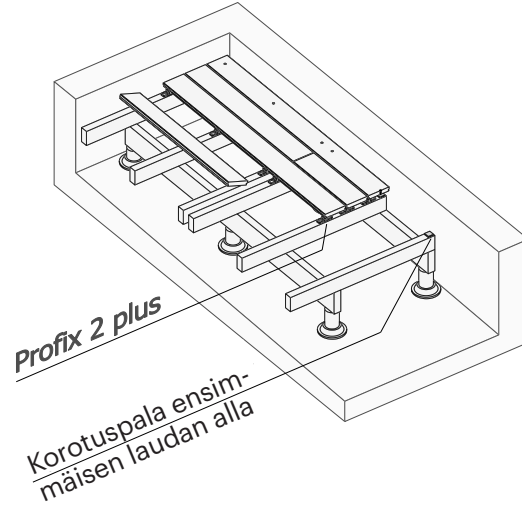
Lunawood-piilokiinnitysjärjestelmä on suunniteltu siten, että terassilautojen väliin jää aina 6 mm:n rako, jolloin terassi näyttää virheettömältä ja yhtenäiseltä.



**Asennus Luna Profix 2 Plus -kiinnikkeiden avulla:**

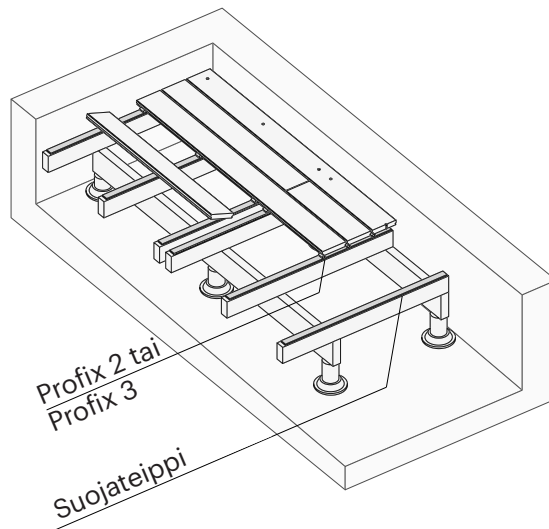
Luna Profix 2 Plus -kiinnitysjärjestelmä auttaa pitämään laudat kuivempina, sillä se varmistaa, että lautojen ja rungon väliin jää aina 7 mm:n tuuletusrako.

Ensimmäinen ja viimeinen terrasilauta kiinnitetään suoraan runkoon puulle soveltuvilla itseporautuvilla ruuveilla, jotka on valmistettu AISI 304 (A2) -luokitellusta ruostumattomasta teräksestä. Aseta näiden kahden laudan alle kumirouheesta valmistetut korotuspalat, jotka estävät kapillaarisen kosteuden nousun.



**Asennus Luna Profix 2- tai Luna Profix 3 -kiinnikkeiden avulla:**

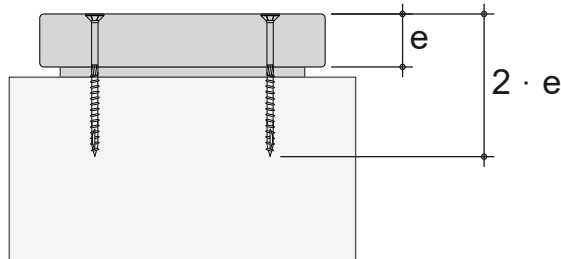
Jos käytät Luna Profix 2- tai Luna Profix 3 -piilokiinnitysjärjestelmää, kiinnitä koolauspuun päälle niiden koko yläpinnan peittävä suojaiteippi, joka estää kosteuden nousun.



## B. Asennus näkyvän kiinnitysjärjestelmän avulla

Lunawood-terassilaudat voidaan myös kiinnittää suoraan runkoon näkyviin jäävillä AISI 304 (A2) -luokitellusta ruostumattomasta teräksestä valmistetuilla itseporautuvilla ruuveilla, jotka soveltuvat käytetylle puulle. Käytä AISI 316 (A4) -ruuveja, jos asut rannikon läheisyydessä tai terassi on lähellä uima-allasta.

Varmista terassilautojen tukeva kiinnitys käyttämällä ruuveja, joiden pituus on kaksi kertaa terassilautojen paksuuden ja välikappaleen paksuuden summa. Esimerkiksi 26 mm:n paksuisten lautojen kiinnittämiseen koolaukseen, joissa on 4 mm:n korotuspala tms., tarvitaan ruuvit, joiden pituus on vähintään  $60 \text{ mm} : (26 + 4) \times 2 = 60 \text{ mm}$

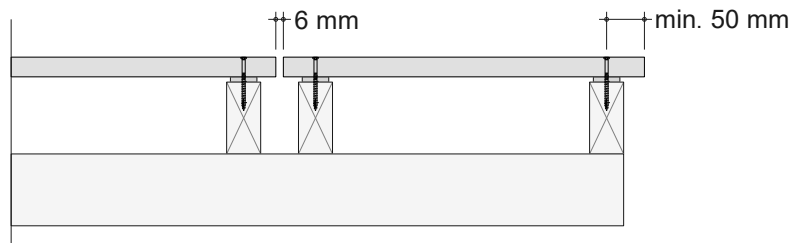


Suosittellemme, että kaikki ruuvinreiät esiporataan, jotta laudat eivät halkeile asennuksen aikana.

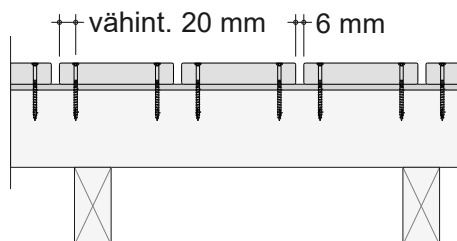
Huomaa, että terassilautojen päiden kiinnittämiseen käytettävät reiät tarvitsee aina esiporata.

Noudata seuraavia vähimmäisetäisyyksiä lautojen reunoista, jotta laudat eivät halkeile asennuksen aikana:

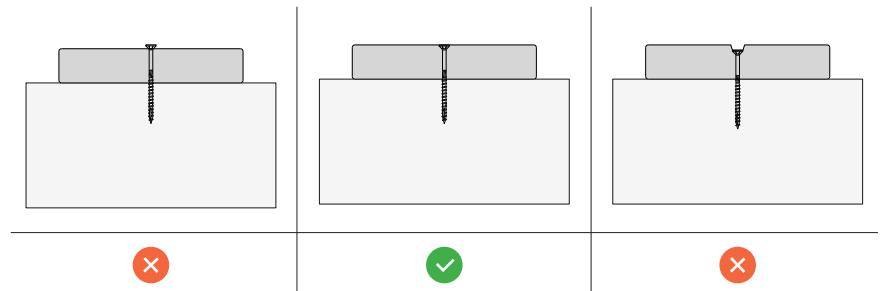
- Jätä lautojen päiden ja sivujen väliin vähintään 6 mm:n raot tuulettumista ja veden poistumista varten.
- Poraa kiinnitysreiät vähintään 50 mm:n etäisyydelle laudan päästä.



- Jätä ruuvin ja laudan reunan väliin vähintään 20 mm:n etäisyys.



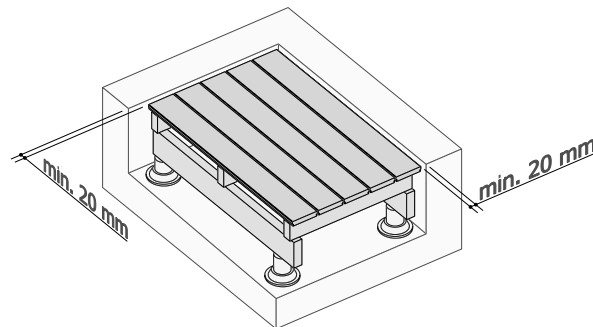
Kiinnitä ruuvit oikeaan syvyyteen. Takertumisten ja vammojen välttämiseksi ruuvien kannat eivät saa työntyä ulos pinnasta. Ruuvien kannan tulee olla terassilaudan pinnan tasossa tai enintään 2 mm:n syvyydessä, jotta reikään ei pääse kertymään vettä. Pintakäsitellyn terassin ruuvien syvyyden tulisi olla enintään 1 mm.



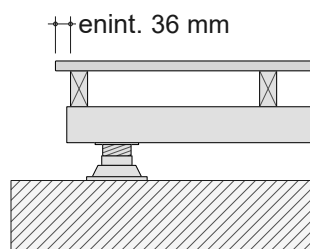
Suosittellemme syvyydenrajoittimien ja lautojen väliin asetettavien välikappaleiden käyttöä asennuksen aikana, jotta lopputuloksesta tulee yhtenäinen.

## 05.4. Lunawood-terassilaudoituksen asentamista koskevia yleisiä suosituksia

A. Jätä terassilautojen ja muiden rakenteiden väliin vähintään 20 mm:n rako riittävän tuulettumisen varmistamiseksi ja sadeveden kertymisen ehkäisemiseksi.

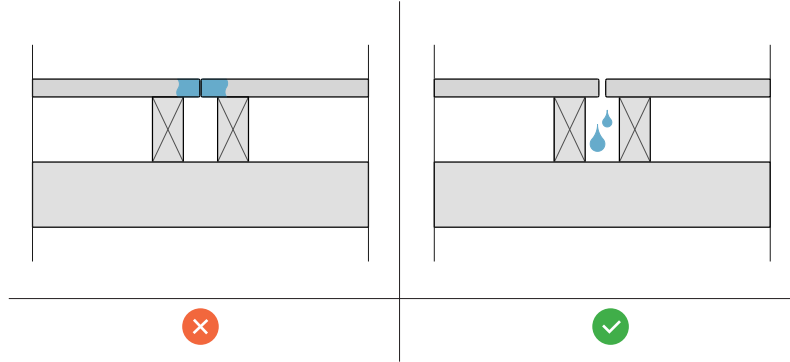


B. Varmista, että laudat ulottuvat enintään 36 mm rungon ulkosivujen yli.

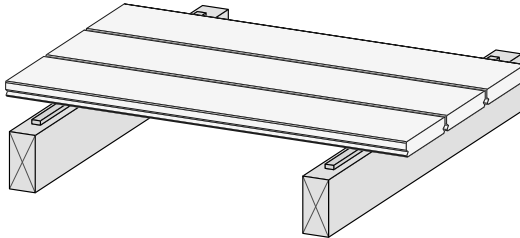


C. Jätä lautojen reunojen väliin vähintään 6 mm:n rako tuulettumista ja veden poistumista varten. Jos käytät Lunawood-piilokiinnitysjärjestelmää, kiinnikkeet varmistavat, että lautojen väliin jää aina vaadittu vähimmäisrako. Jos käytät näkyviä ruuveja, käytä asennuksen aikana välikappaleita, jotta lopputuloksesta tulee yhtenäinen.

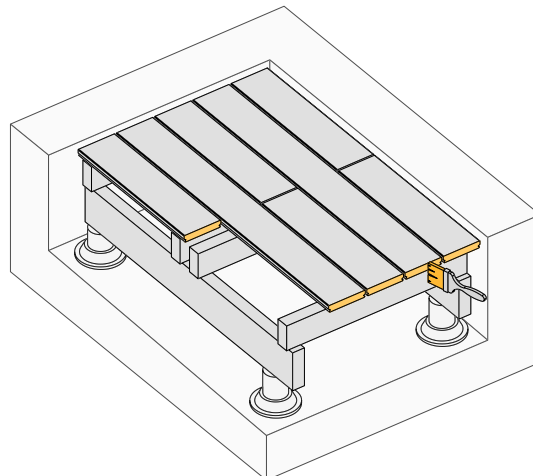
Jos olet laajentamassa olemassa olevaa terassia, jätä alkuperäisen terassilaudoituksen ja uusien lautojen väliin vähintään 6 mm:n rako.



D. Minimoi puuosien välinen kosketus, jotta sadevesi poistuu ja ilma pääsee kiertämään riittävästi terassilautojen ja rungon elementtien välissä. Suosittelemme, että rungossa käytetään välikappaleita tätä tarkoitusta varten. Markkinoilla on saatavilla monia erityyppisiä muovista, EPDM-kumista, korkista, butyylistä tai luonnonkumista valmistettuja korotuspaloja. Lunawood Luna Profix 2 Plus -piilokiinnitysjärjestelmä tuottaa vaaditun tuuletusraon ilman ylimääräisten välikappaleiden tarvetta.



E. Ehkäise sahauspintojen halkeilua käsittelemällä lautojen päät ja sahauspinnat puunsuoja-aineella.



F. Toisin kuin voisi kuvitella, Lunawoodin suorittamat testit ovat osoittaneet, että liukastumisvastus on suoraan verrannollinen jalkaterän ja puupinnan väliseen kosketuspinta-alaan. Höylättyjen pintojen liukastumisvastus on tästä syystä uritettuja tai harjattuja pintoja korkeampi.

---

Liukastumisvastus laudan profiilin tyyppin mukaan

---



Höylätty

Uritettu

Harjattu

Huomaa, että home, levä tai sammal tekee aina laudoista erittäin liukkaita. Terassi on tämän vuoksi tärkeää puhdistaa säännöllisesti sen koko käyttöiän ajan. Lehtien, pölyn ja lian poistaminen ehkäisee veden kertymistä.

Pintakäsittelyt tai liukuesteteipit voivat auttaa joissakin tapauksissa parantamaan liukastumisvastusta. Suosittelemme, että pyydät tarvittaessa lisätietoja ottamalla yhteyttä Lunawoodin neuvontapalveluun.

---

# Terassirakenteen yksityiskohdat

06



# 06.1. Terassin sivujen verhoileminen

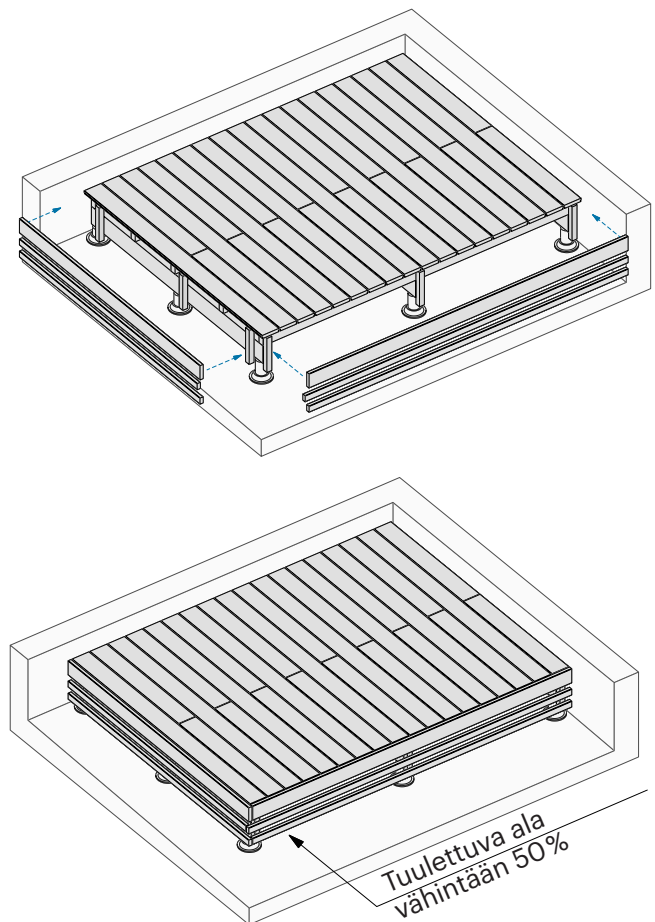
Terassin sivujen verhoileminen peittää terassin alla olevan rungon. Tämä ratkaisu miellyttää silmää, mutta se voi lyhentää terassin käyttöikää, jos verhoiluun käytettävät laudat ja elementit estävät terassilautojen alla olevan tilan tehokkaan tuulettumisen.

Sivujen verhoiluun voi käyttää puuta, muita tuulettumisen mahdollistavia materiaaleja tai niiden yhdistelmää. Varmista terassin alla olevan tilan riittävä tuulettuminen suunnittelemalla verhoilu siten, että se peittää enintään 50% sivun pinta-alasta.

## Lämpöpuun käyttäminen sivujen verhoilemiseen

Jos päätät verhoilla terassin sivut lämpöpuulla, se tulee huomioida runkoa rakennettaessa, jotta lopputuloksesta tulee siisti ja verhoilu voidaan kiinnittää asianmukaisesti ruuveilla. Sivujen verhoiluun voi käyttää samoja lautoja kuin terassin kansilaudoituksen rakentamiseen tai vaihtoehtoisesti myös läpimitaltaan pienempää puutavaraa, kuten rimoja.

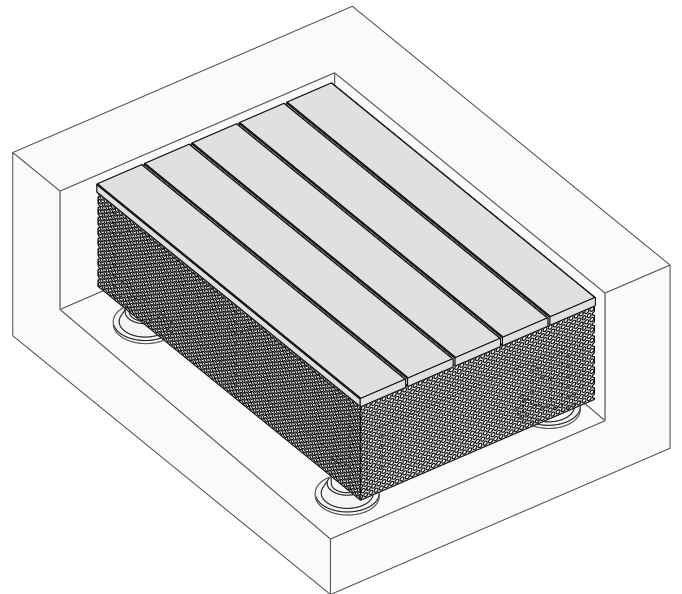
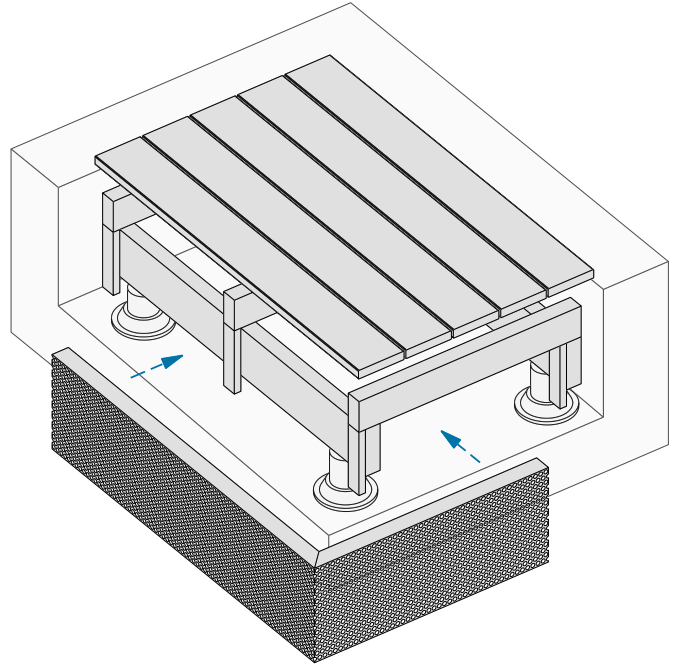
Sivujen verhoilun asentamiseen tarvitaan pystysuuntaisia välikappaleita, jotka on valmistettu painekyllästetystä puusta tai luonnollisesti kestävästä puulajista, joka soveltuu käyttöluokalle 3.2. Nämä välikappaleet kiinnitetään runkoon ruuveilla. Välikappaleet takaavat, että ilma kiertää riittävästi ja vesi pääsee poistumaan. Runko tai välikappaleet eivät saisi olla suorassa kosketuksessa maanpinnan kanssa. Maanpinnan ja välikappaleiden välisen etäisyyden tulee olla vähintään 50 mm, jos runko rakennetaan esim. betonilaattojen päälle, tai vähintään 100 mm, jos se rakennetaan maakerroksen päälle. Jätä vaaka- ja pystysuuntaisten terassilautojen väliin vähintään 6 mm:n rako.



### Alumiinista valmistettujen reikälevyjen käyttäminen sivujen verhoilemiseen

Sivujen verhoiluun voi käyttää vaihtoehtoisesti myös alumiinista valmistettuja reikälevyjä. Koska nämä levyt ovat ohuempia kuin puiset laudat, eivätkö ne vaikuta terassilautojen sijoitteluun.

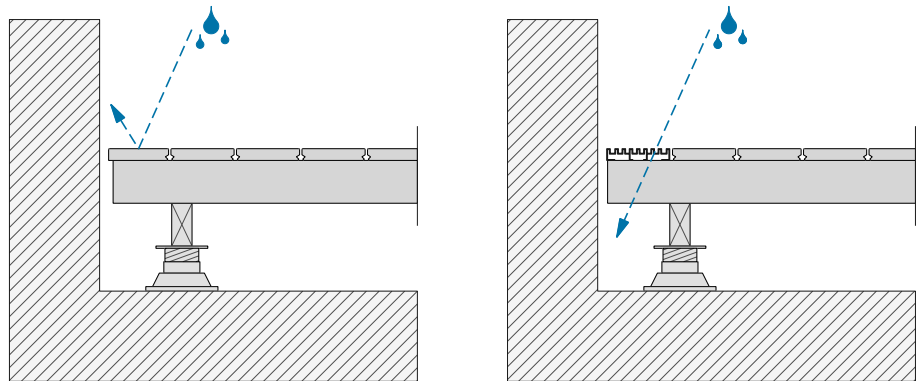
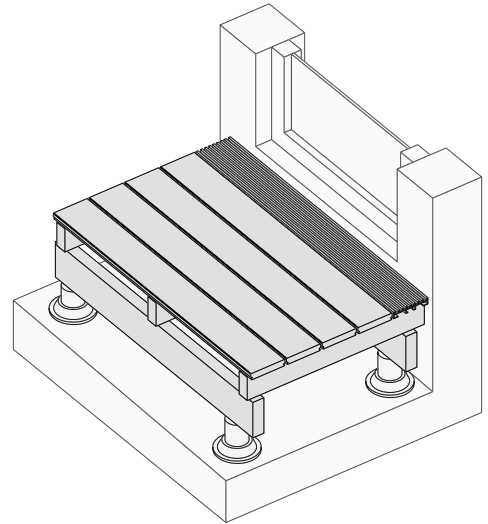
Levyissä olevat reiät mahdollistavat ilman kiertämisen terassin alla. Mahdollinen kosketus maanpinnan kanssa ei ole huomattava ongelma, koska levyt on valmistettu metallista.



## 06.2. Veden poistumisen varmistaminen rakennuksen seinustoilta

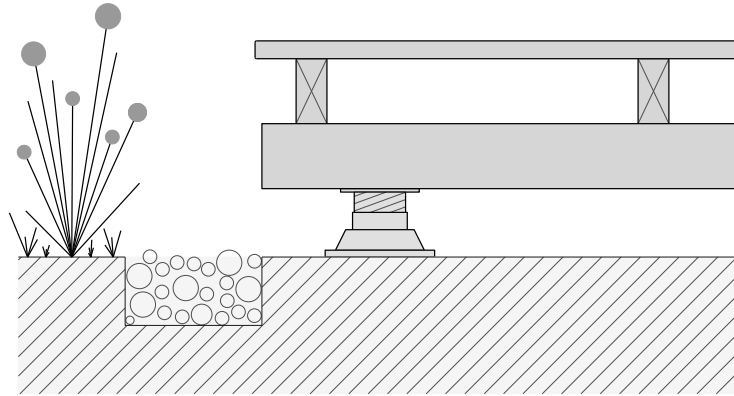
Metalliritilöiden asentaminen terassin reunaan vähentää merkittävästi sadeveden roiskumista rakennuksen ulkoverhousta, ikkunoita ja ovia vasten. Ritolat tehostavat lisäksi ilman kiertämistä terassin alla rakennuksen seinän läheisyydessä.

Ritolat ovat noin 150 mm leveitä, ja ne erottavat puisen terassin rakennuksesta. Jätä ritilän ja rakennuksen ulkoverhouksen väliin 20 mm:n rako.



## 06.3. Kasvillisuuden poistaminen terassin alta ja ympäristöstä

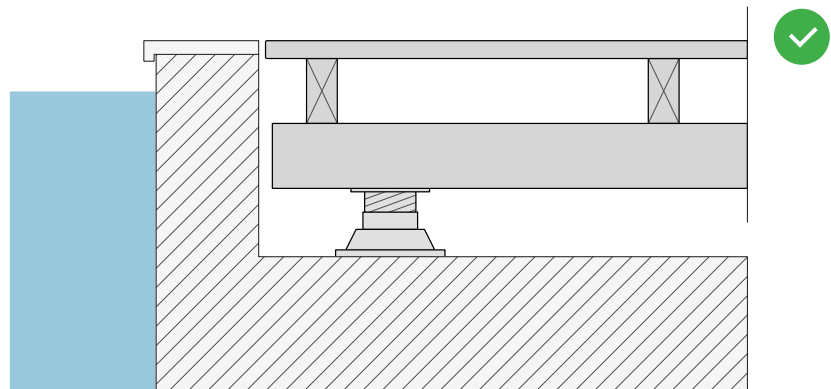
Terassin ei tulisi olla suorassa kosketuksessa kasvillisuuden kanssa, sillä kasvillisuudesta peräisin oleva kosteus vaikuttaa haitallisesti puuhun. Terassin kanssa kosketuksissa olevat tai sen välittömässä läheisyydessä sijaitsevat pensaat voivat estää ilman kiertämisen terassin alla. Puutarhatöiden tekeminen tai kasvillisuuden poistaminen edellyttää lisäksi varovaisuutta ja huolellisuutta, jotta terassiin ei kohdistu iskuja. Suosittelemme näistä syistä, että terassin ympärille levitetään soraa, mikä erottaa sen kasvillisuudesta, takaa tuulettumisen ja helpottaa ylläpitoa.



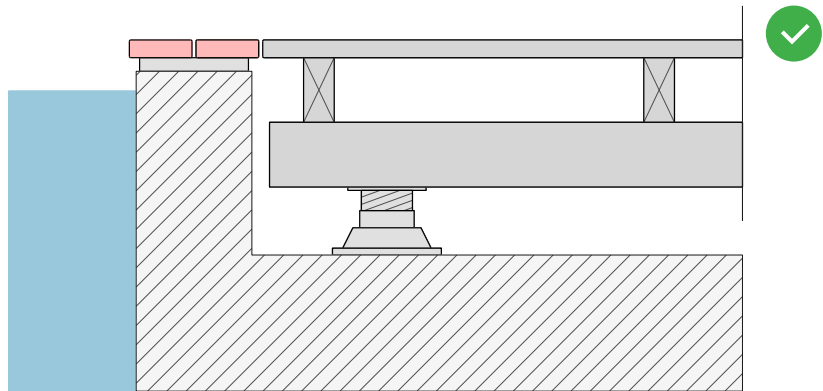
## 06.4. Terassin erottaminen uima-altaan reunoista

Uima-aitaiden läheisyydessä olevat terassit altistuvat suuremmalle kosteudelle. Varmista alla olevia ohjeita noudattamalla, että Lunawood-lämpöpuuterassi säilyy mahdollisimman kuivana.

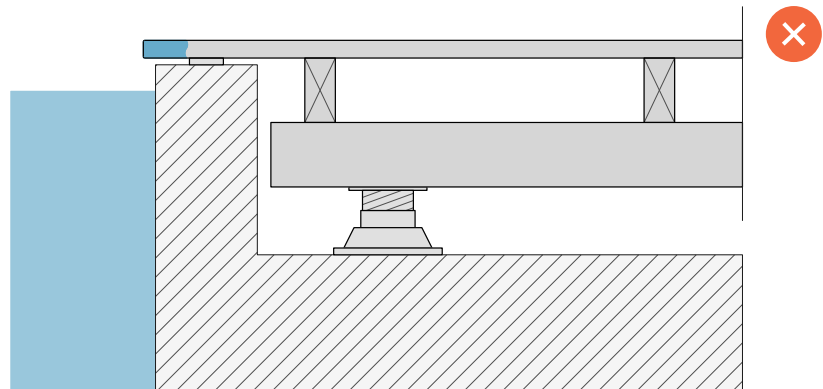
Erota terassi vedestä rakentamalla altaan reunaan reunus kivistä tai keraamisista laatoista.



Jos päätät rakentaa altaan reunuksen puusta, varmista, että puuelementit voidaan vaihtaa vaurioittamatta terassin kansilautoitusta. Elementit tulisi asentaa metallisen tukirakenteen päälle.



Pyri välttämään lautojen päiden suuntaamista allasta kohti.



---

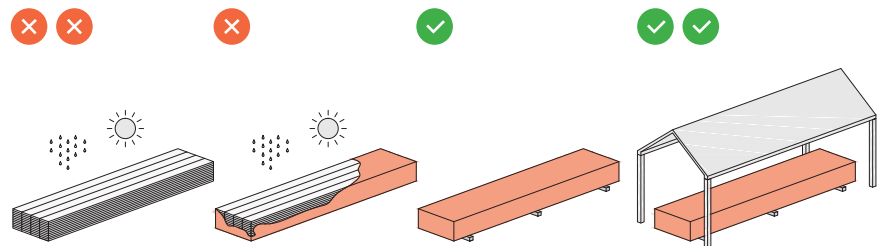
# Materiaalien käsitteleminen ja varastointi

07

## 07.1. Puutavaran varastointi työmaalla

Jotta Lunawood-lämpöpuutuotteet säilyttäisivät korkean laatunsa, materiaalien saapuessa työmaalle on noudatettava seuraavia suosituksia:

- Varastoi puutavara kuivassa ja tuuletetussa paikassa sekä suojassa suoralta auringonvalolta ja sateelta. Auringonvalolle altistuva puu saattaa muuttaa väriään UV-säteilyn vaikutuksesta.
- Pidä materiaalit kokonaisuudessaan ja tiiviisti UV-suojakalvolla peitettynä ennen asennustöiden aloittamista ja niiden aikana. Suosittelemme, että Lunawood-lämpöpuu varastoidaan alkuperäisessä pakkauksessaan.
- Säilytä Lunawood-puutavarapakkaukset hyvin tuuletetussa paikassa ja vähintään 75 mm:n korkeudella maanpinnasta. Käytä rimoja ja rakenna tasainen alusta, joka mahdollistaa ilman kiertämisen pakkausten alla.
- Aseta rimat vaakasuoralle ja kuivalle alustalle ja tue pakkaus riittävän monesta kohdasta, jotta se ei pääse taipumaan voimakkaasti.



## 07.2. Varovainen käsittely

- Sijoita materiaalit tukevasti ja vakaasti, jotta niiden kunto ei kärsi varastoinnin aikana.
- Varmista tuotetta käsitellessäsi ja asentaessasi, että se ei pääse osumaan koviin pintoihin.
- Kannattele tuotteita molemmista päistä, jotta ne eivät vahingoitu materiaalien kuljettamisen tai kuorman purkamisen aikana. Tämänäyttötyypisten profiilien reunat ovat herkkiä osia, ja ne voivat vahingoittua, jos niitä käsitellään varomattomasti.

---

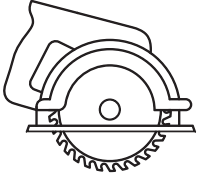
# Tarvittavat työkalut ja välineet

08



## 08.1. Materiaalit

- Lunawood-lämpöpuusta valmistetut terassilaudat
- Profix 2-, Profix 2 Plus- tai Profix 3 -kiinnitysjärjestelmä
- Korokepalat ja suojateipit
- Kyllästetystä puusta, kovapuusta tai metallista valmistetut rimat
- Tukipalkit ja tarvikkeet (valitusta materiaalista riippuen)
- Metallikiinnikkeet (tarvittaessa)
- Itseporautuvat ruuvit/ruuviankkurit, jotka on valmistettu (austeniittisesta) ruostumattomasta teräksestä, jonka luokitus on vähintään AISI 304 (A2)
- Betoni-/valmiselementtejä varten tarvittavat kiinnitystarvikkeet
- Rikkaruohomatto
- Sora
- Puu-/terassiöljy
- Puun suoja



## 08.2. Työkalut

- Rullamitta
- Viivain
- Linjalaser
- Tarkkuusvesivaaka
- Lyijykynä
- Väri lanka ja -kalkki
- Kosteusmittari puulle
- Pikapuristimet
- Leikkuri
- Suorakulma
- Ruuvinväännin tai naulain
- Porakone
- Kierreporanterät
- Pyörösaha
- Jiirisaha



## 8.3. Henkilönsuojaimet

- Suojalasit
- Aktiivihiihliisuodattimella varustettu pölysuojain
- Puuntyöstöön soveltuvat suojakäsineet
- Työvaatteet
- Turvajalkineet
- Turvakypäri
- Valjaat

## 8.4. Vinkkejä Lunawood-lämpöpuun työstämiseen

### Höyläminen

Käytä lämpöpuuta työstäessäsi puuhöylän koville puulajeille soveltuvaa asetusta. Höyläysnopeuden tulisi olla Lunawood-lämpöpuuta höylättäessä alhaisempi kuin käsittelemätöntä puuta työstettäessä. Voit pienentää profiilien pinnan halkeilun riskiä kiinnittämällä huomiota syöttörullan asetuksiin ja käytettäviin paineisiin.

### Hiominen

Lisähiomista ei tarvita, sillä Lunawood-lämpöpuun pinnan laatu on erinomainen höyläamisen jälkeen.

### Sahaaminen

Lämpöpuun sahaaminen on helppoa, eikä se poikkea käsittelemättömän puun työstämisestä.

### Esiporaaminen

Esiporaa ruuvireiät, jos ruuvit kiinnitetään alle 70 mm:n etäisyydelle terassi- tai verhouprofiilin reunasta.

Tämä auttaa välttämään halkeilun riskiä asennuksen aikana. Esiporattujen reikien halkaisijan tulee olla 0,5Ø–0,8Ø (Ø = ruuvin halkaisija).

### Ruuvaaminen

Jos käytät näkyvää ruuvikiinnitystä, kiinnitä ruuvit oikeaan syvyyteen. Ruuvien kannan tulee olla samassa tasossa terassiprofiilin pinnan kanssa halkeamien, pintojen vääntymisen ja kosteuden kertymisen ehkäisemiseksi ja myös esteettisistä syistä.

---

# Puhdistus ja ylläpito

09

### **Pidä terassi puhtaana lehdistä ja liasta**

Puuterassi vaatii säännöllistä puhdistusta, jotta sen pinta pysyy puhtaana lehdistä ja liasta. Huolellinen puhdistus on tärkeää erityisesti talven jälkeen. Siitepölyn, noen tai pölyhiukkasten kaltaiset ilmassa leijuvat epäpuhtaudet voivat muodostaa terassilaudoituksen pinnalle kertyessään saippuamaisen kalvon, joka edistää levien ja sammalten kasvua. Tämä kalvo näyttää epämiellyttävältä ja tekee pinnasta liukkaan. Se voi myös edistää puuta vaurioittavien lahottajasienten kasvua, ellei sitä poisteta säännöllisesti. Kertynyt lika voidaan poistaa lakaisemalla, ja terassi voidaan huuhdella tämän jälkeen vedellä alhaisella paineella. Painepesu ei ole suositeltavaa, sillä se saattaa vaurioittaa pintaa.

### **Poista lumi varovasti**

Lumen sulattaminen suolan avulla ei ole suositeltavaa. Suola voi ruostuttaa ja vahingoittaa metallisia kiinnitysosia ja vaurioittaa terassilaudoituksen pintaa. Myöskään hiekan käyttö ei ole suositeltavaa, sillä se voi naarmuttaa ja vaurioittaa pintoja. Suosittelemme, että käytät turvallisia ja ympäristöystävällisiä lumen- ja jäänsulatusaineita, jotka eivät vaurioita puuta. Suosittelemme myös, että terassille kertyneen lumen poistamiseen käsin käytetään puu- tai kumilapiota. Metallilapio voi naarmuttaa tai vahingoittaa terassia.

Vältä painavien esineiden jättämistä pysyvään suoraan kosketukseen terassin kanssa. Pidä terassi aina mahdollisimman kuivana. Esineitä, jotka voivat estää veden poistumisen pinnalta, ei tule jättää suoraan kosketukseen lautojen kanssa. Kukkaruukkujen, aurinkovarjojen jalkojen, pihakalusteiden ja muiden suurikokoisten esineiden alle tulisi asettaa 15–20 mm:n paksuiset jalat tai tassut, jotta vesi pääsee poistumaan ja ilma kiertämään esineen ja terassilautojen välissä. Jos terassille halutaan asettaa suurikokoisten ruukkujen kaltaisia erityisen painavia esineitä, rakenteen kantokyky on tarkistettava tätä ennen.

### **Suojaa terassi teräviltä reunoilta**

Suositlemme, että puuterassille asetettavien esineiden teräviin reunoihin ja kärkiin kiinnitetään huomiota ja että ne suojataan, koska ne voivat vaurioittaa terassilautojen pintaa.

Tuolit, pöydät ja aurinkovarjojen jalat voivat edistää terassin kulumista hotellien ja ravintoloiden kaltaisten julkisten tilojen yhteisessä käytössä olevilla alueilla. Säännöllinen ylläpito- ja tarkastusohjelma mahdollistaa vaurioihin puuttumisen hyvissä ajoin, jolloin terassin käyttöä voidaan jatkaa ilman huomattavia rajoituksia.

### **Siirrä painavia esineitä varovasti**

Jos painavien esineiden siirtäminen terassin pintaa pitkin on välttämätöntä, puupinnan vaurioituminen tulee estää asianmukaisten varotoimenpiteiden avulla. Suosittelemme, että erittäin suurikokoisten esineiden siirtämiseen käytetään nostoapuvälineitä. Aurinkovarjojen jalkojen vetämistä terassia pitkin tulisi välttää, sillä tämä voi vaurioittaa terassin pintaa.

### **Älä aseta mattoja suoraan terassin päälle**

Hotellien ja muiden ympärivuotisessa käytössä olevien julkisten tilojen sisäänkäyntien lattioilla käytetään yleisesti mattoja. Tällaiset matot eivät saisi olla koskaan suorassa kosketuksessa puuterassin kanssa, sillä vesilammikot voivat vahingoittaa puuta pysyvästi. Sadeveden optimaalisen poistumisen varmistamiseksi suosittelemme, että mattojen ja puupinnan välissä käytetään ritilöitä, jotka takaavat tuulettumisen ja estävät veden kertymisen terassille.



Yksityishuvila Suomessa.  
Plus Arkkitehdit.  
Valokuva 1: Lunawood  
Valokuva 2: Kuvatoimisto KUVIO



Varoita käyttäjiä mahdollisesti märestä terassista Suosittelemme, että terassin käyttäjiä varoitetaan tarvittaessa terassin mahdollisesti märestä pinnasta kiinnittämällä sen läheisyyteen varoituskyltti, jossa lukee esimerkiksi "Varoitus: liukastumisen vaara". Tämä on helppo tapa ehkäistä liukastumisia.

Suositlemme terassin pinnan puhdistamisen lisäksi, että koko rakenne tarkastetaan säännöllisesti.

Hotellien, ravintoloiden ja muiden julkisten tilojen puuterassit tulisi tarkastaa huolellisesti vähintään 2 vuoden välein. Yksityisasuntojen pihalla tai katolla sijaitsevat puuterassit tulisi myös tarkastaa säännöllisesti. Vaurioituneet tai vioittuneet elementit on korjattava tai vaihdettava. Tarkastukset on dokumentoitava aina kirjallisesti. Jos terassin elementit ovat vioittuneet tai vaurioituneet etkä ole varma, miten sinun tulisi toimia, suosittelemme, että otat yhteyttä rakennusalan ammattilaisiin.

Lunawood-terassituotteiden hoidosta ja ylläpidosta on saatavilla tarkempaa tietoa sivustollamme:

<https://lunawood.com/download-centre/>

Tarkastuksen aikana on tarkistettava seuraavat keskeiset asiat:

- Tarkista, että vedenpoistoelementit toimivat eikä niihin ole kertynyt lehtiä tai likaa.
- Tarkista terassin osien kunto, mukaan lukien runko. Jos tarkastuksen yhteydessä havaitaan merkkejä lahottajasienistä, vaurioituneet elementit tulee korjata tai vaihtaa.
- Tarkista, että terassin pinnassa ei ole vaurioita, jotka voivat aiheuttaa tapaturman tai kompastumisvaaran.
- Vaihda erittäin voimakkaasti kuluneet osat.
- Tarkista ruuvit ja muut kiinnikkeet korroosion ja vaurioiden varalta.
- Tarkista näkyvillä ruuveilla asennettujen terassilautojen kiinnitys ja kiristä ruuvit tarvittaessa, jos ne ovat löystyneet.

# VASTUUVAPAUSLAUSEKE – Lunawood Collection – terassituotteiden asennus

## Tuotteiden ominaisuudet

Lunawood Collection -malliston terassituotteet valmistetaan ja tarkastetaan huolella niiden laadun takaamiseksi. Koska kyseessä ovat luonnonpuutuotteet, niiden painossa, tiheydessä, värissä ja pintakuvioinnissa esiintyy kuitenkin jonkin verran vaihtelua. Puuterassit altistuvat luonnollisille mittojen muutoksille, koska puun kosteuspitoisuus vaihtelee ilmankosteuden muuttuessa. Turpoaminen, kutistuminen, pintojen halkeilu ja muut yksittäisten osien liikkeet ovat puuterassien normaaleja ominaisuuksia. Lunawood-terassilautojen turpoaminen ja kutistuminen on kuitenkin erittäin vähäistä tavanomaiseen käsittelemättömään mäntyyn tai kuuseen verrattuna.

## Ennen asennusta

Lunawood Collection -malliston terassituotteita tulee varastoida ja käsitellä Lunawoodin antamien ohjeiden mukaisesti. Katso Lunawoodin tekninen ohjeistus osoitteesta [www.lunawood.com](http://www.lunawood.com). Varmista riittävä ilman kiertäminen Lunawood-terassin alla (runko ja terassilaudat), jotta terassista tulee pitkäikäinen.

Käytä aina asianmukaisia henkilönsuojaimia (turvalasit, pölysuojain ja käsineet), kun työstät ja käsittelet Lunawood-lämpöpuuta. Suosittelemme aktiivihiihliisuodattimella varustetun pölysuojaimen käyttöä, kun lämpöpuuta porataan, sahataan, hiotaan tai koneistetaan.

## Asennus

Lunawoodin antamia asennusohjeita tulee noudattaa. Lunawood Collection -malliston terassituotteista valmistettavia terasseja rakennettaessa tulee tarkistaa paikalliset rakennusmääräykset.

Terassi tulee rakentaa lakisääteisten vaatimusten mukaisesti. Useimmissa maissa saatetaan vaatia rakennuslupa.

Ruuvien paikat osoittavat piirroksset ja kaaviot on tarkoitettu ainoastaan viitteellisiksi.

## Ylläpito

Kuten kaikki muutkin puutuotteet, myös käsittelemätön Lunawood-lämpöpuu harmaantuu UV-säteilyn vaikutuksesta ja sen pinnalle saattaa ilmestyä ajan myötä hienoja halkeamia. Käsittele terassi lämpöpuulle soveltuvilla pintakäsittelytuotteilla, jotta se säilyttää alkuperäisen ulkonäkönsä. Pyydä lisätietoja paikallisilta pintakäsittelytuotteiden valmistajilta ja tutustu Lunawood-terassien yleiseen hoito- ja ylläpito-oppaaseen osoitteessa [www.lunawood.com](http://www.lunawood.com)

## Muut tiedot

Tämän asiakirjan sisältämät tekniset tiedot tarjotaan maksutta ja ilman velvoitteita, ja niiden antaminen ja vastaanottaminen tapahtuvat yksinomaan vastaanottajan riskillä. Koska tuotteiden käyttöolosuhteet saattavat vaihdella eivätkä ole hallinnassamme, Lunawood ei anna mitään lausuntoja tässä asiakirjassa kuvattujen tuotteiden käyttöä koskevien tietojen tarkkuuteen tai luotettavuuteen liittyen eikä sillä ole vastuuta tai korvausvelvollisuutta tähän liittyen. Lunawood pidättää oikeuden muuttaa tätä asiakirjaa ilman ennakoimista.

Jokainen terassi on erilainen, eikä tätä opasta tule pitää kattavana ohjeena, joka pätee kaikissa tilanteissa. Emme ole vastuussa vahingoista tai vammoista, jotka ovat seurausta tähän oppaaseen luottamisesta.

Lunawood pidättää oikeuden päivittää tai muuttaa ehtoja, jotka koskevat osoitteessa [www.lunawood.com](http://www.lunawood.com) saatavilla olevia asennusoppaita. Kaikki tämän sivuston sisältö on tekijänoikeudella suojattua. Mitään tämän sivuston osaa (mukaan lukien grafiikka, kuvat ja tekstit) ei saa kopioida, jakaa tai käyttää muiden sisältöjen luomiseen ilman Oy Lunawood Ltd:ltä etukäteen saatua kirjallista lupaa, ellei

tätä ole sivustolla nimenomaisesti sallittu. Lunawood®, Lunawood TWPC, Lunawood Thermowood Plastic Composite ja Profix ovat Oy Lunawood Ltd:n tavaramerkkejä, palvelumerkkejä tai kaupanimiä, eikä niitä ole sallittua käyttää ilman etukäteen saatua kirjallista lupaa.

Mitään tähän asiakirjaan sisältyviä tai osoitteessa [lunawood.com](http://lunawood.com) saatavilla olevia linkkejä kolmansien osapuolien sivustoille ei tule tulkita näitä kolmansia osapuolia tai niiden ideoita, tuotteita tai palveluja koskevaksi hyväksynnäksi, sponsorisuhteeksi tai suositukseksi. Myöskään mitkään tämän sivuston tai asiakirjan sisältämät viittaukset kolmansiin osapuoliin tai niiden tuotteisiin tai palveluihin eivät muodosta hyväksyntää, sponsorisuhdetta tai suositusta. Jos siirryt linkkien kautta kolmansien osapuolien sivustoille, mukaan lukien Lunawoodin tytäryhtiöiden tai muiden yhtiöiden sivustot, sinuun sovelletaan näiden sivustojen käyttöehtoja ja tietosuojakäytäntöjä eikä Lunawood anna mitään takuita tai lausuntoja näihin sivustoihin liittyen. Lunawood ei ole lisäksi vastuussa kolmansien osapuolien tai tytäryhtiöidensä sivustojen sisällöstä tai mistään toimenpiteistä, toimenpiteiden suorittamatta jättämisistä, tuloksista tai vahingoista, jotka ovat seurausta näiden sivustojen käytöstä.





