



## Palosuojattu Lunawood-lämpöpuu

Lunawood-lämpöpuutuotteet ovat saatavilla myös palosuojattuna. Tämä kehitysaskel laajentaa Lunawood-lämpöpuun käyttömahdollisuuksia entisestään kestävässä arkkitehtuurissa. Palosuojakäsittelyn ansiosta Lunawood-lämpöpuu täyttää P1- ja P2-rakennusten julkisivurakenteissa vaaditun paloluokan B.

Palosuojaukseen käytetty BurnBlock®-tekniikka ja kyllästysmenetelmä on dokumentoitu, CE-merkitty käsittelyprosessi, joka tarjoaa tasaisen palosuojauksen ilman huuhtoutumisriskiä tai huoltotarvetta. Lunawoodin höylättyjen ja höylättyjen tuotteiden paloluokka on B-s1,d0, kun taas 3D-Lunawood-tuotteiden paloluokka on testattu B-s2,d0.

Kyllästäminen palonsuoja-aineella ei muuta Lunawoodin visuaalista ulkonäköä tai alkuperäisiä teknisiä ominaisuuksia. Palokäsiteltyjä tuotteita voidaan käyttää missä tahansa ilmastossa ilman käsittelyn häviömisriskiä.

[lunawood.com](http://lunawood.com)

Saatavana kolmessa maanläheisessä värissä

Lunawood tarjoaa myös maalattuja palosuojattuja tuotteita CE-sertifioidun maalarikumppanin toteuttamana. Väri vaihtoehtoja vaaleanharmaa ja keskiharmaa soveltuvat sekä sisä- että ulkokäyttöön, kun taas musta pintakäsittely on tarkoitettu vain ulkokäyttöön.



**Ulkokäyttö:** Musta, keskiharmaa, vaaleanharmaa

**Sisäkäyttö:** Keskiharmaa, vaaleanharmaa

  
LUNAWOOD



## Rakenteelliset vaatimukset

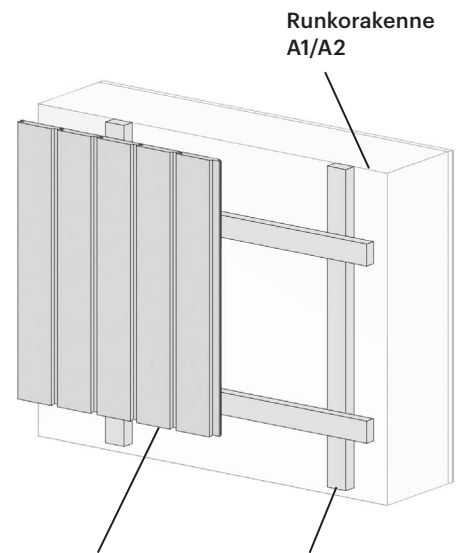
Runkorakenteen tulee täyttää paloluokka A1 tai A2-s1,d0 suoritusasiloitusten (DoP) mukaisesti. Koolaustuun on täytettävä Euroluokka D tai alumiinikoolaus. Verhouksen tulee täyttää paloluokka B.

Julkisivunlaudoituksen (suljettu rakenne) tuuletusrako Lunawoodin asennusohjeiden mukaisesti. Avoin rakenne on testattava ja hyväksyttävä erikseen.

Kiinnitys nauloilla ja ruuveilla Lunawoodin ohjeiden mukaan.

Ota aina yhteyttä paikalliseen paloviranomaiseen.

Tuote	Paloluokitus	Käyttö	Huomioitavaa
Min. 19 mm ponttipaneeli, Lunawood-lämpöpuu mänty/kuusi	B-s1,d0	Ulko- ja sisäkäyttö	
3D-tuotteet	B-s2,d0	Ulko- ja sisäkäyttö	Sisäkäyttö: konsultoi paikallista paloviranomaista
Rimat	B-s1,d0	Ulko- ja sisäkäyttö	Avoin rakenne on testattava erikseen



**Kiinnitys:**  
Nauloilla ja ruuveilla Lunawoodin ohjeiden mukaan

### lunawood.com

Tämä esite on julkaistu vain tiedotustarkoituksella. Lunawood tai sen edustajat eivät ole sisällöstä missään vastuussa, vaikkakin Lunawood on parhaansa mukaan varmistanut neuvojen, suositusten ja tietojen oikeellisuuden. Lunawood pidättää itsellään oikeuden muuttaa tuotteitaan sekä tuotetietojaan ja -valikoimaansa ilman ennakkoilmoitusta.