



Lunawood ThermoWood® ignífuga

Los productos de la madera termotratada de Lunawood también están disponibles con protección contra el fuego, lo que amplía aún más las posibilidades de uso de Lunawood en la arquitectura. Con el proceso de impregnación, Lunawood ThermoWood® cumple la clase B de reacción al fuego exigida para las fachadas sujetas a la norma europea EN 13501.

La tecnología y el método BurnBlock® que utiliza Lunawood son un proceso de tratamiento documentado y con marcado CE que ofrece una protección uniforme contra el fuego sin riesgo de lixiviación ni requisitos de mantenimiento. Los productos Lunawood cepillados, con la unión machihembrada, alcanzan la clase de fuego B-s1,d0, mientras que los productos 3D de Lunawood acceden la clase de fuego B-s2,d0.

La impregnación a profundidad con el producto ignífugo no afecta al aspecto visual ni a las propiedades técnicas originales de Lunawood. El tratamiento es duradero en todas las zonas climáticas sin riesgo de lixiviación.

Disponibile en tres colores tierra

Lunawood también ofrece productos ignífugos pintados por pintores colaboradores con certificación CE. Las opciones de color gris claro y gris medio son aptas tanto para interiores como para exteriores, mientras que el acabado negro sólo es apto para exteriores.



Exterior: Negro, Gris medio, Gris claro

Interior: Gris medio, Gris claro



Himmelbyen, 2017-2019. Arquitecto: The Seasons.
Foto: Terkel Bo Grum-Schwensen. ©Bergsten Timber AS

Requisitos estructurales

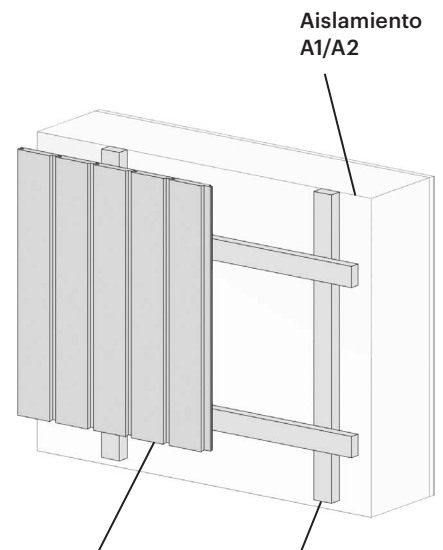
El sustrato debe cumplir la clasificación contra incendios A1 o A2-s1,d0, según los documentos de la Declaración de Prestaciones (DoP). Los listones de soporte son de madera de clase D o de aluminio. El revestimiento debe cumplir la clasificación al fuego B.

La cámara ventilada en estructuras cerradas, es decir, para productos machihembrados según la guía de instalación de Lunawood para fachadas. Las construcciones abiertas deben probarse y aprobarse por separado.

Instalación y fijación con clavos y tornillos según las instrucciones de Lunawood.

Consulte siempre a las autoridades locales de seguridad contra incendios.

Producto	Clasificación	Uso	Nota
Plano, min. 19 mm de grosor, machihembrado Lunawood Thermowood de abeto o pino nórdico	B-s1,d0	Exterior e interior	
Productos con aspecto 3D	B-s2,d0	Exterior e interior	Uso en interior: Debe consultarse con las autoridades de bomberos
Listones	B-s1,d0	Exterior e interior	La estructura abierta debe probarse por separado



Revestimiento: B
Lunawood protegida contra el fuego

Rastreles: D

Fijación:
Clavos y tornillos según las instrucciones de Lunawood

lunawood.com

Este folleto tiene únicamente fines informativos. Lunawood y sus representantes no aceptan ningún tipo de responsabilidad, si bien Lunawood ha realizado esfuerzos razonables para verificar la exactitud de cualquier dispositivo, recomendación o información. Lunawood se reserva el derecho a modificar sus productos, la información de los productos y la gama de productos sin previo aviso.