

US

Installation of Lunawood Decking

ES

Instalación de tarima Lunawood

A comprehensive decking planning and installation
guideline for further details available at

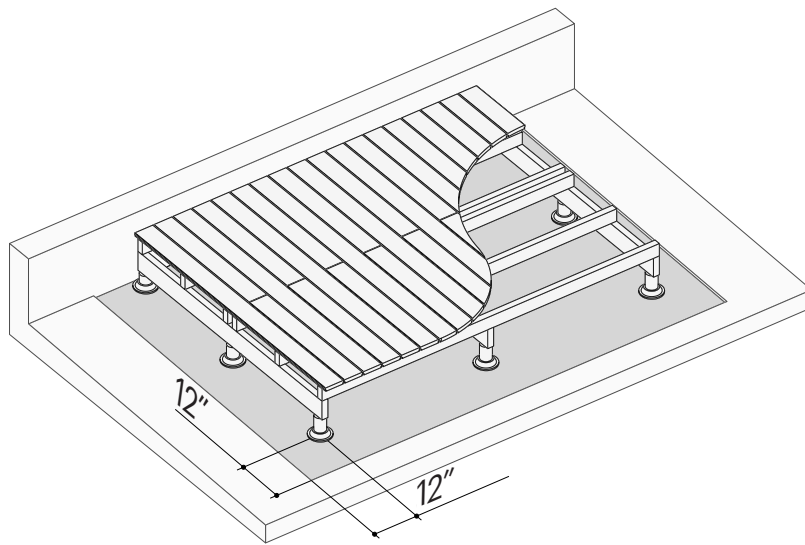
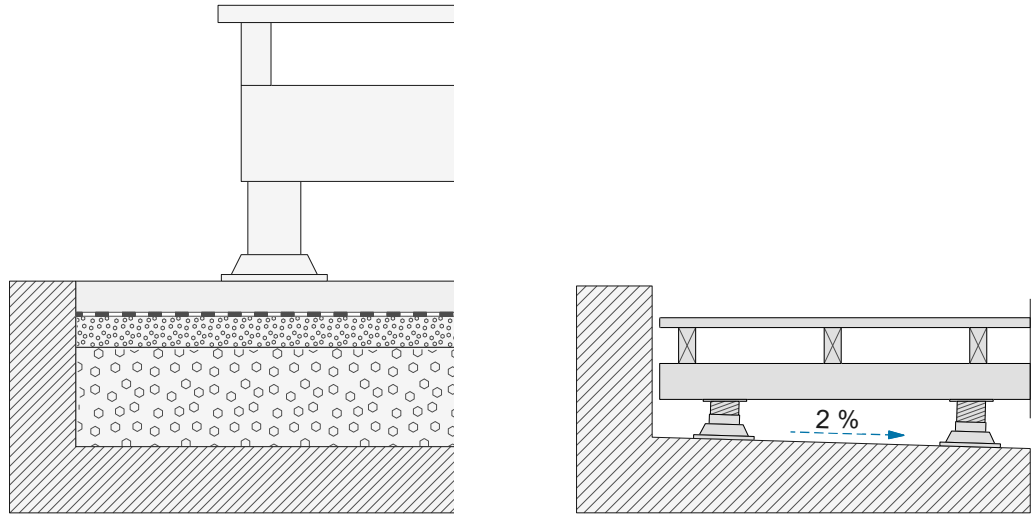
Para más información, consulte nuestra guía completa de
diseño e instalación de tarimas en

lunawood.com/downloads



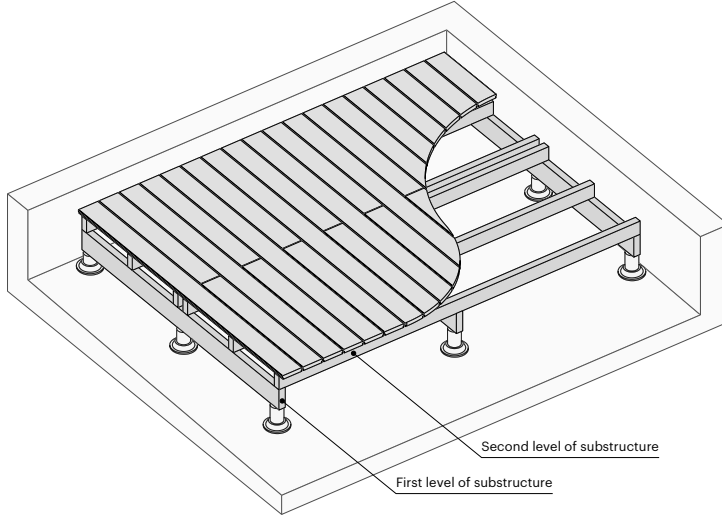
1

Requirement for the base Requisitos para la base

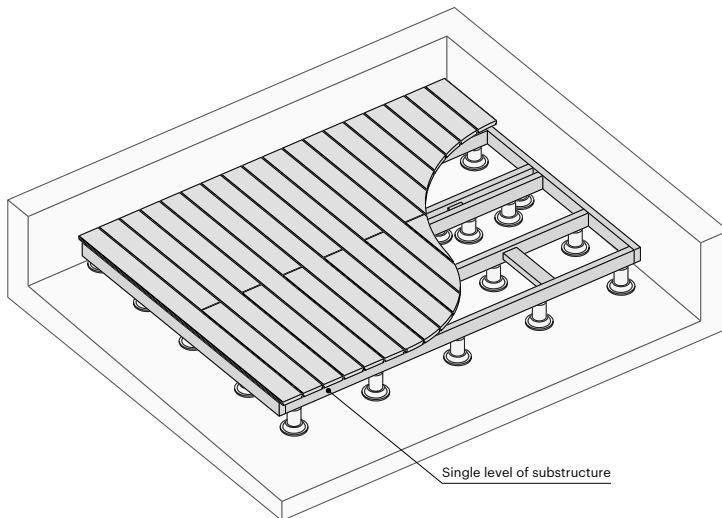


2

Joisting, preferable in two layers Sub-estructura, preferiblemente en dos niveles



Double level subframe
Sub-estructura de doble nivel

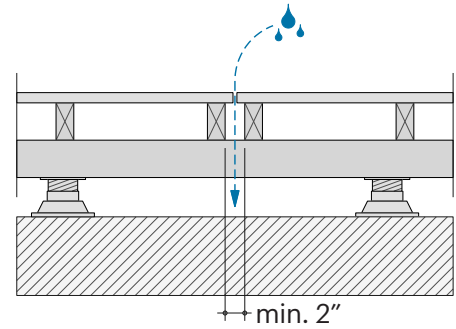


Single level subframe
Sub-estructura de un solo nivel

2

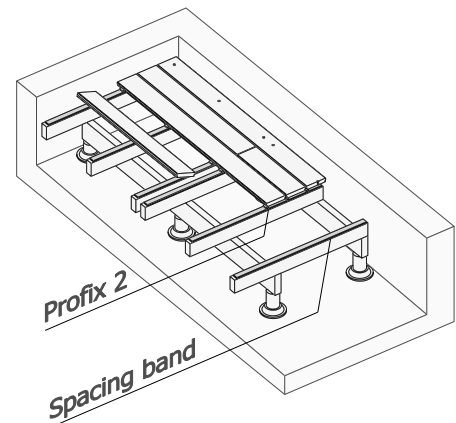
Make sure that the substructure is stable and strong enough. Assemble a double row of joists under the end points of the boards. Leave at least 2" spacing between both boards to facilitate water run-off.

Asegúrese de que la subestructura es lo suficientemente estable y resistente. Monte una doble hilera de viguetas bajo los extremos de las tablas. Deje una separación mínima de 2" entre ambas tablas para facilitar la evacuación del agua.



Place a spacing band that covers the entire top of the joists to stop the rise of moisture.

Coloque una banda espaciadora que cubra toda la parte superior de las viguetas para detener el ascenso de la humedad.



Joist-spacing depends on the thickness of the decking board

La distancia entre las vigas de soporte depende del grosor de la tarima.

Lunawood profile	c/c max.
------------------	----------

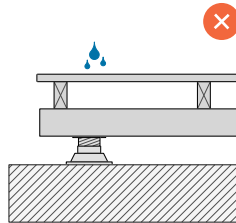
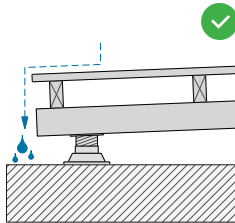
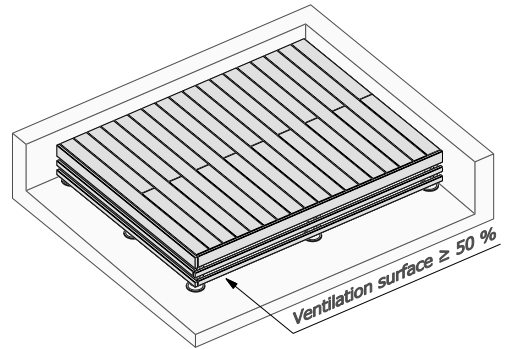
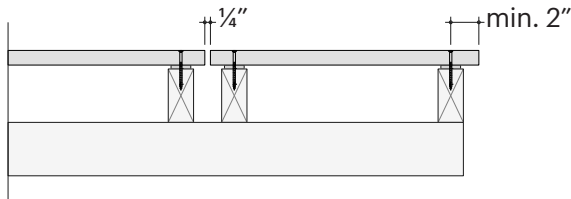
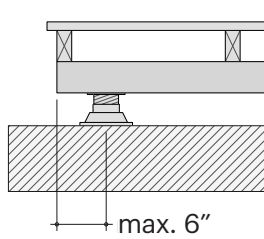
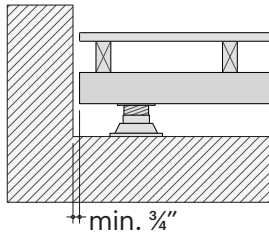
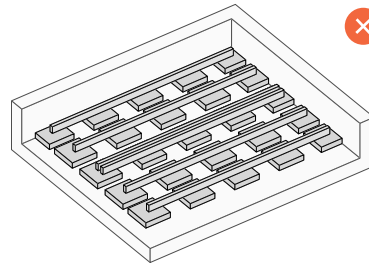
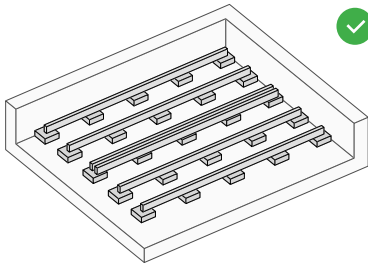
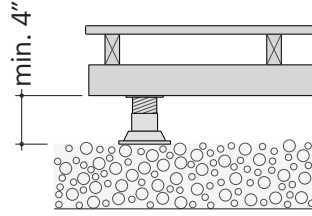
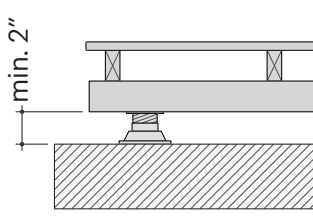
1.02"	18"
-------	-----

1.25"	24"
-------	-----

3

Important distances to ensure air circulation

Las distancias importantes para garantizar la ventilación



4

Fixing


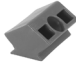
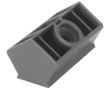
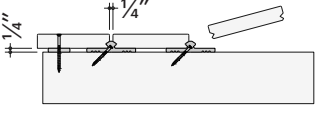
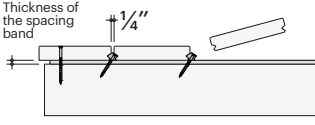
Hidden Fixing and Visible Fixing with stainless steel screws

Fijación

Fijación oculta y fijación visible con tornillos de acero inoxidable

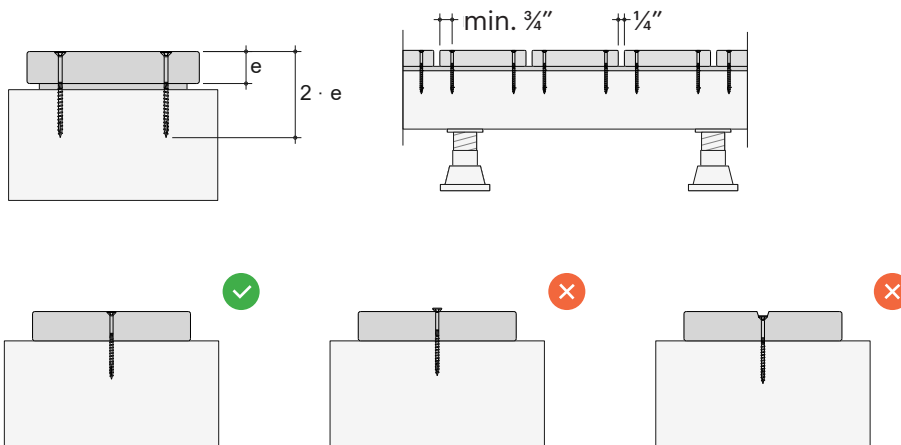
Hidden Fixing

Fijación oculta

Luna Profix 2 plus	Luna Profix 2	Luna Profix 3
		
1.02 in. boards	1.02 in. boards	1.25 in. and thicker boards
#8 x 1.75" stainless steel screws tornillos de acero inoxidable	#8 x 1.75" stainless steel screws tornillos de acero inoxidable	#10x2" stainless steel screws tornillos de acero inoxidable
 Luna Profix 2 plus	 Luna Profix 2 and/y Luna Profix 3	

Visible Fixing

Fijación visible



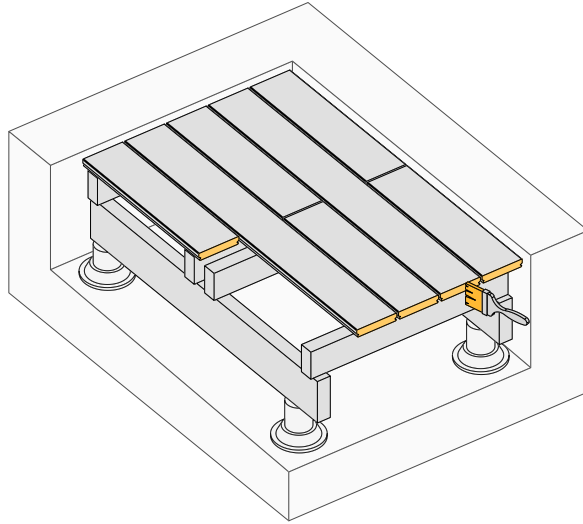
5

Finishing the Decking

Apply an end-grain sealant/terrace oil on the ends of the boards and after cutting the boards to reduce the formation of cracks at the cut edges.

Acabar

Aplique un sellador de testa o aceite de terraza de madera en los extremos de las tablas y después de haber cortado para reducir el agrietamiento en los bordes cortados.



We recommend a regular surface treatment, i.e. oiling for Thermowood decking when used in applications subject to varying weather conditions. Surface treatment, will help to retain the original colour and reduce cracking and splintering that are typical to wood materials over time. More information in maintenance guide.

Recomendamos un tratamiento regular de la superficie, es decir, aplicando un aceite para los decks Thermowood cuando se utilicen en aplicaciones sujetas a condiciones climáticas variables. El tratamiento de la superficie ayudará a conservar el color original y a reducir las grietas y astillas típicas de los materiales de madera con el paso del tiempo. Más información en la guía de mantenimiento.