

ES



Primeros Pasos en la Construcción de Saunas con Lunawood ThermoWood®

Lunawood ThermoWood® es un material ideal para saunas gracias a su composición libre de resinas y productos químicos, su excelente estabilidad dimensional y su baja conductividad térmica, lo que garantiza un ambiente de sauna seguro y cómodo. Para asegurar la mejor experiencia, es importante seguir principios básicos de construcción antes de instalar productos Lunawood ThermoWood®.

FASE DE DISEÑO

- Asegúrese de que las estructuras de las paredes y el techo de la sauna estén correctamente aisladas y equipadas con una barrera de vapor antes de instalar los productos Lunawood ThermoWood®.
- Siga las normas de seguridad contra incendios y respete las distancias de seguridad alrededor de la estufa.
- Diseñe pendientes adecuadas en el suelo para dirigir el agua hacia el desagüe.
- Tenga en cuenta la facilidad de limpieza y mantenimiento en el uso diario.

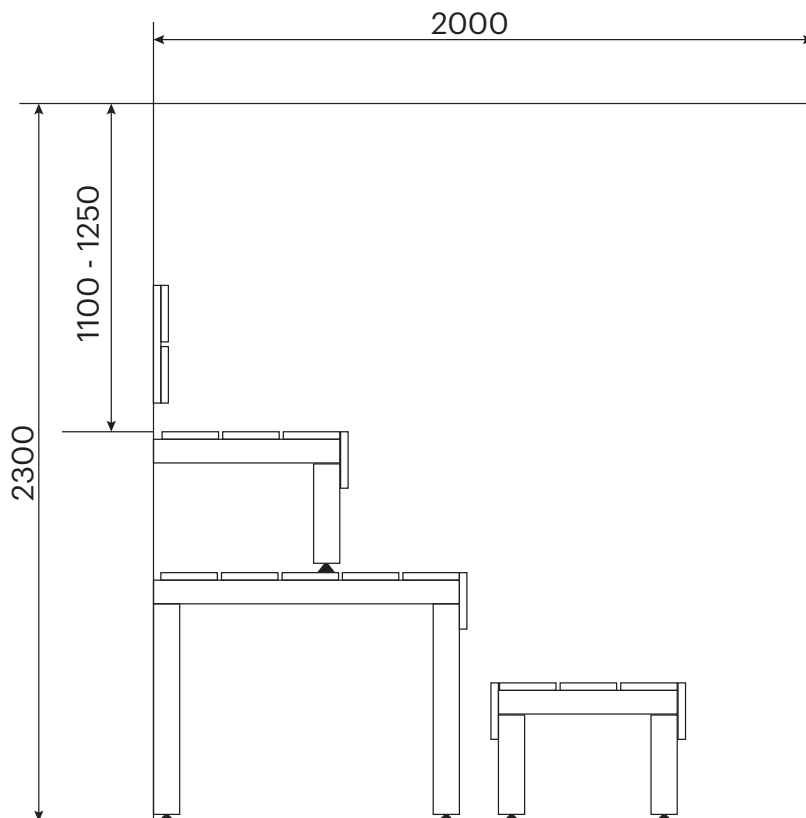
Dimensiones Óptimas de la Sauna

Para optimizar tanto la comodidad como la eficiencia energética, las dimensiones interiores adecuadas son esenciales.

La altura de la sauna debe estar entre 2100 mm. y 2300 mm., de modo que no se caliente espacio innecesario. La altura ideal del banco se logra cuando hay 1100 mm. a 1250 mm. de espacio entre el techo y la parte superior del banco. Fuera de estas dimensiones, el ambiente de la sauna puede resultar demasiado frío o demasiado caliente.*

Los productos Lunawood ThermoWood® pueden utilizarse en todas las superficies decorativas de la sauna, incluidos las subestructuras de bancos y plataformas. Se recomienda usar elementos de separación como barrera de capilaridad (patas, taponés, pies, bases...) entre el suelo de la sauna y los apoyos de los bancos.

(*Fuente: Tähtisaunat Oy)



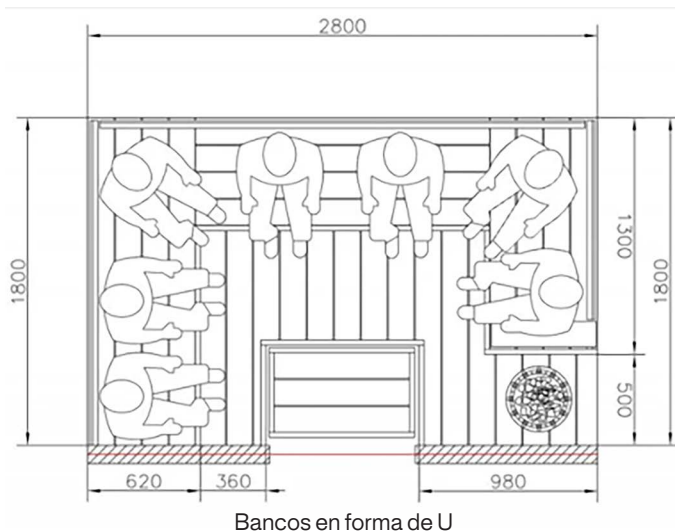
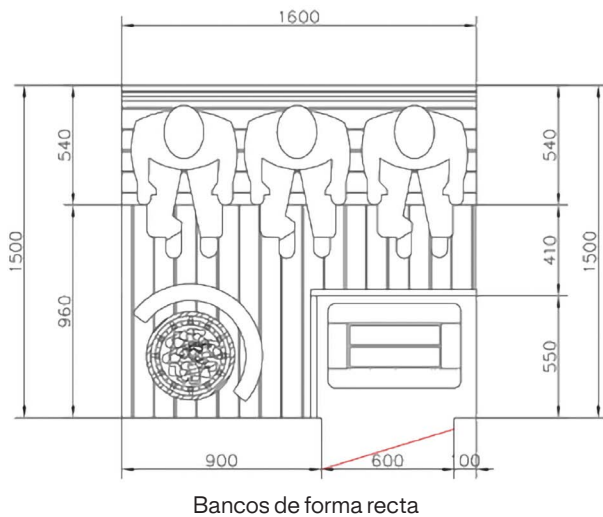
Ideas de Diseño de Sauna

Al diseñar una sauna, se recomienda comenzar determinando la ubicación de la estufa, la puerta de la sauna y cualquier ventana. También es importante considerar cuántas personas podrán usar el banco superior al mismo tiempo. Para la planificación, se debe asignar aproximadamente 550–600 mm de espacio por persona en el banco superior.*

La imagen de abajo ilustra el espaciamiento típico entre usuarios en una sauna de este tamaño.

Nota: Los diferentes modelos de estufa requieren distancias de seguridad distintas. Siga siempre las instrucciones del fabricante.

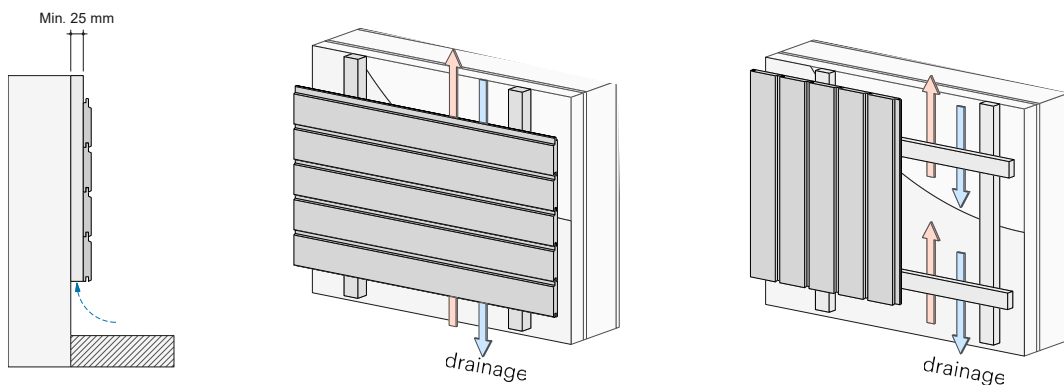
(*Fuente e imágenes: Tähtisaunat Oy)



Guía de Instalación de Paredes y Techos

La instalación correcta es clave para garantizar el rendimiento y la estética de Lunawood en aplicaciones de sauna. Sigue estas directrices para aplicar las mejores prácticas al instalar los paneles de pared y techo.

- Asegure ventilación detrás de los paneles de pared y techo con un espacio mínimo de 25 mm
- Mantenga una separación entre vigas de 600 mm
- Use tornillos de acero inoxidable para la instalación
- Instale los paneles con el borde ranurado hacia abajo
- Planifique el orden de instalación del techo y las paredes para lograr un acabado limpio y uniforme
- No se requieren molduras en las esquinas para una apariencia continua



Mantenimiento y cuidado de Lunawood en Saunas

Por razones de higiene, se recomienda tratar todas las superficies decorativas de Lunawood (paredes, bancos, plataformas y techos) con aceite de parafina. Esto protege contra la suciedad y la humedad, facilita la limpieza y realza la superficie de la madera.

- Limpie las piezas de madera del polvo y límpielas con un detergente para saunas o un limpiador adecuado para madera
- Asegúrese de que la superficie esté limpia y seca antes de aplicar el aceite de parafina
- Siga siempre las instrucciones del fabricante del aceite

Después de cada sesión de sauna, deje que las superficies se sequen bien, asegurando una buena ventilación. Se recomienda mantener la estufa encendida durante al menos media hora, con la ventilación abierta y la puerta cerrada, para secar el ambiente.

Si se desea un tono de color personalizado, Lunawood ThermoWood® puede tratarse con acabados de alta calidad para saunas. Tenga en cuenta que el tono marrón natural del ThermoWood puede alterar el color final, por lo que se recomienda realizar una prueba previa de pintura. Siga siempre las instrucciones del fabricante.



Suunnitteluhuone Oy, Visionary Design Partners
Helsinki Oy. Foto: Reino Hartikainen

Por qué Lunawood es la solución perfecta para Sauna

Lunawood es un material perfecto para todas las superficies decorativas de la sauna, incluida la subestructura de los bancos y las tarimas. A continuación se presentan las principales ventajas técnicas de Lunawood en zonas e instalaciones de sauna.

Sin resina

Lunawood no contiene resina, lo que evita bolsas de resina caliente en paredes o bancos, garantizando una experiencia más segura y cómoda.

Baja conductividad térmica

Gracias al proceso patentado ThermoWood®, los productos Lunawood presentan una conductividad térmica excepcionalmente baja, ofreciendo superficies más agradables al tacto.

Alta durabilidad

Las condiciones de la sauna imponen altas exigencias a los materiales debido a las constantes fluctuaciones de humedad y temperatura. El proceso ThermoWood® mejora significativamente la durabilidad de la madera, lo que convierte a Lunawood en una solución ideal para estos entornos exigentes.

Bajo mantenimiento

Bajo mantenimiento la sauna con cambios constantes de temperatura y humedad exigen materiales resistentes. El proceso ThermoWood® aumenta significativamente la durabilidad, haciendo que Lunawood sea ideal para estos entornos exigentes.

Mantenimiento mínimo

Lunawood no requiere mantenimiento especial, incluso en áreas de sauna. Para mantener una higiene óptima, se recomienda el uso de aceite de parafina.

Estabilidad dimensional

El proceso ThermoWood® modifica permanentemente la estructura química de la madera, haciendo que Lunawood sea extraordinariamente estable, lo que permite diseños precisos, como esquinas a inglete y acabados detallados.

Resistencia a bacterias

Lunawood ofrece excelente resistencia a la humedad y la suciedad, ayudando a mantener la superficie limpia y segura.